

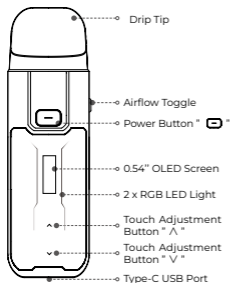
# USER MANUAL

LUXE XR MAX

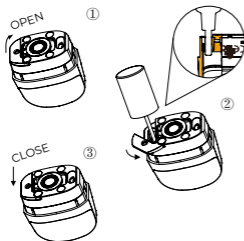
# ENGLISH

Thank you for choosing VAPORESSO product. Please read this instruction carefully before use to ensure a perfect experience. If there is any additional requirement about this product, please consult the local agent or contact us through our website: [www.vapresso.com](http://www.vapresso.com)

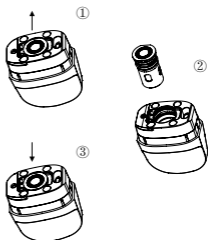
## ENLARGED VIEW



## FIGURE 1



## FIGURE 2



## FIGURE 3

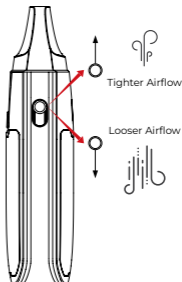
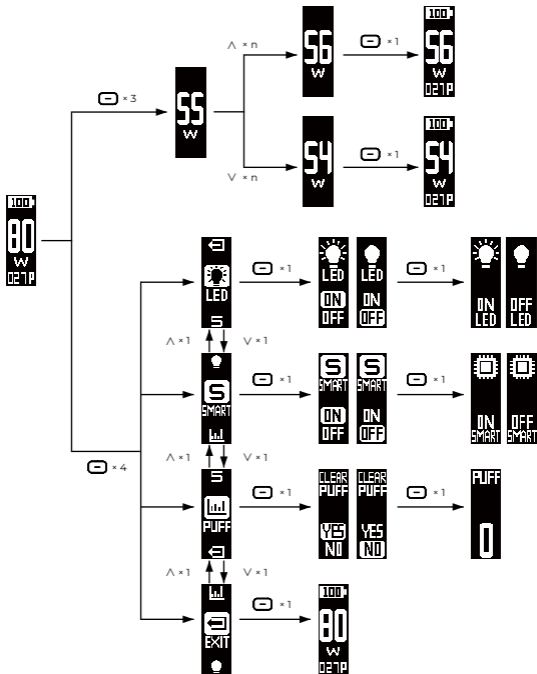


FIGURE 4



## SPECIFICATION

Dimensions: 106.5 x 32.1 x 26 mm  
POD Capacity: 5ml/2ml(TPD)  
Coil Resistance:  
GTX 0.2Ω MESH COIL  
GTX 0.4Ω MESH COIL  
Battery Capacity: 2800mAh  
Output Power: 80W  
Charging Current: DC 5V/2A, Type-C  
Display: 0.54" OLED Screen, 2 \* RGB LED Light

## PACKING LIST

1 x VAPORESSO LUXE XR MAX Battery  
1 x VAPORESSO LUXE XR POD (DTL)  
1 x GTX 0.2Ω MESH COIL  
1 x GTX 0.4Ω MESH COIL  
1 x TYPE-C Cable  
1 x User Manual & Warranty Card  
1 x Reminder Card

## USE INSTRUCTIONS

### 1. Fill E-liquid

- Take out the used POD from the battery and pull out the silicone plug from the bottom of the POD;
- Fill e-liquid through the hole
- Put the silicone plug back in place firmly after filling is finished.
- Please wait 5 minutes for the e-liquid to soak into the coil completely.

\* Refer to the figure 1 above.

### 2. Replace the Coil

- Take out the POD from the battery;
- Pull out the used coil from the POD;
- Install a new coil to the POD;
- Reattach the POD into place.

\* Refer to the figure 2 above.

### 3. Adjust the Airflow

There is an airflow control toggle on the side of the battery. Adjust the toggle according to your vaping habits for different airflow effects.

\* Refer to the figure 3 above.

### 4. Power on/off the Device

Click the power button 5 times in 2 seconds to power on or off the device.

### 5. Start Vaping

Press the power button to enjoy extraordinary vaping experience.

### 6. Setting

1) Main interface

When the screen is activated, the screen will display the battery level, wattage and puff number from top to bottom when not

vaping, the puff number will turn to vaping time during vaping.

2) Adjust wattage

Click the power button 3 times in 2 seconds to unlock the touch adjustment button then you can adjust the wattage.

Click the power button 1 time to confirm the wattage you choose and back to the main interface.

3) Recommended Power Adjustment

LUXE XR MAX Kit is using the GTX coil platform, and the suggested power need to be noticed before start vaping.

| GTX MESH COIL     | GTX 0.2Ω MESH | GTX 0.4Ω MESH |
|-------------------|---------------|---------------|
| Suggested Wattage | 45-60W        | 26-32W        |

4) Entering the menu

Click the power button 4 times in 2 seconds to enter the menu, press touch button "A" or "V" to switch between different functions settings, click the power button 1 time to confirm the function to set, then you can:

① turn on or off the led light

② turn on or off the smart mode

\*Smart mode: When this function is turned on and a new POD is installed, the system will adjust to the best power, and confine the power in the recommended range.

③ clear the puff number

④ back to the main interface

\* Refer to the figure 4 above.

### 7. Battery Level

| LED           | Battery Status |
|---------------|----------------|
| Green-cyan    | 60%-100%       |
| Cyan-blue     | 30%-60%        |
| Blue-rose red | 0%-30%         |

### 8. Charge the Battery

After connecting the Type-C cable to the battery, the battery indicator and remaining charging time will be showed on the screen.

### 9. Safety Mode

If the vaping time over 10 seconds, the battery level LED light quick flash 5 times and the device will be powered off automatically, press power button 5 times constantly to power on again.

## PROTECTIONS

| Protections                 | Situation                                   | Indicator  |
|-----------------------------|---|--|
| Low Resistant Protection    | The device detects an ultra-low resistance. | LED light quick Flash 5 times in Red → Stop Output           |
| Short Circuit Protection    | The device detects a short circuit.         | LED light quick Flash 5 times in Red → Stop Output           |
| No Load Protection          | The device does not detect an atomizer.     | LED light quick Flash 5 times in Red → Stop Output           |
| High Resistance Protection  | The device detect an ultra-high resistance. | LED light quick Flash 5 times in Red → Stop Output           |
| Low Voltage Protection      | The battery voltage drops too low.          | LED light quick Flash 3 times in Red → Stop Output           |
| High Temperature Protection | The PCBA temperature rise exceeds 75°C.     | LED light Flash 4 times in Red → Stop Output                 |
| Over Time Protection        | The vaping time exceeds 10S.                | LED light quick Flash 5 times in Current Color → Stop Output |

## CAUTIONS

1. Please turn off the device when it is not in use.
2. Do not leave the charging device unattended.
3. Do not drop, throw or abuse your device, which may cause damage.
4. Please use a standard USB output charger with proper charging current and voltage range.
5. Keep away from the water or any flammable gas, liquid.

6. Do not expose the device to direct sunlight, dust, moisture or mechanical shock.

7. Do not expose the device to extreme temperature.

(Recommended temperature range: -10~60°C / 14~140 °F using and -10~45°C / 14~113 °F while storing).

8. EEE Recycling: the product should not be treated as household waste, instead, it should be handed over to the applicable collection point for the recycling of electrical and electronic equipment.

9. Battery Recycling: the product battery should not be treated as household waste, instead, it should be handed over to the applicable used battery collection point for recycling.

10. Only have your device repaired by VAPORESSO. Do not attempt to repair it by yourself as damage or personal injury may occur.

11. Please keep the pins at the connection between the battery and the pod clean to ensure the best performance of the device.

## WARNINGS

**This refillable electronic cigarette is intended for use with compatible e-liquid, which may contain nicotine. Nicotine is an addictive substance and it is not suitable or recommended to use in following cases:**

**1. This device is not suitable for:**

- Persons under the legal smoking age.
- Persons experiencing heart disease, stomach or duodenal ulcers, liver or kidney problems, long-term throat disease or difficult breathing due to bronchitis, emphysema or asthma.
- Persons with an overactive thyroid gland or experiencing phaeochromocytoma (a tumour of the adrenal gland that can effect blood pressure).
- Persons taking certain medications like Theophylline, Ropinirole or Clozapine and etc.

**2. This device is not recommended for:**

- Non-smokers
- Pregnant or breastfeeding women

**3. You may experience the following results if you use nicotine containing e-liquid with this product. If it happens, please consult a healthcare professional and show them this leaflet if possible:**

Feeling faint / Nausea / Dizziness / Headache / Coughing / Irritation of the mouth or throat / Stomach discomfort / Hiccups / Nasal congestion / Vomition / Chest palpitations / pain or an irregular heart rate.

**This device should not be used by persons under the legal smoking age.**

## CONSIGNES D'UTILISATION

### 1. Recharger de e-liquide

- Retirez le POD usé de la batterie et ouvrez le bouchon de silicone sur le dessous du POD ;
- Versez l'e-liquide dans l'orifice de remplissage
- Remettez le bouchon de silicone en place fermement après le remplissage.
- Veuillez patienter 5 minutes, le temps que l'E-liquide imbibe complètement la résistance.

\* Voyez la figure 1 ci-dessus.

### 2. Remplacement de la résistance

- Retirez le POD de la batterie ;
- Retirez la coil usagée du POD ;
- Installez une nouvelle coil sur le POD ;
- Remettez le POD en place.

\* Voyez la figure 2 ci-dessus.

### 3. Réglage du débit d'air

Un sélecteur de contrôle du débit d'air se trouve sur le côté de la batterie. Ajustez ce sélecteur selon vos habitudes de vapotage et pour obtenir différents effets de débit d'air.

\* Reportez-vous à la figure 3 ci-dessus.

### 4. Allumer et éteindre l'appareil

Appuyez sur le bouton d'alimentation 5 fois en 2 secondes pour mettre en marche l'appareil ou l'éteindre.

### 5. Commencer à vapoter

Appuyez sur le bouton d'alimentation pour vivre une expérience de vapotage extraordinaire.

### 6. Réglage

1) Interface principale

Lorsque l'écran est activé, il affichera le niveau de batterie, le wattage et le nombre de bouffées, du haut vers le bas lorsque l'utilisateur ne vapote pas, et la durée de vapotage lorsque l'utilisateur vapote.

2) Ajuster la puissance

Cliquez sur le bouton d'alimentation 3 fois en 2 secondes pour déverrouiller le bouton tactile. Vous pouvez ensuite ajuster le wattage.

Cliquez sur le bouton d'alimentation 1 fois pour confirmer la puissance choisie, et retourner à l'interface principale.

3) Ajustement recommandé de la puissance  
Le kit LUXE XR MAX utilise la plateforme GTX, et la puissance suggérée doit être recherchée avant de commencer le vapotage.

| GTX MESH COIL      | GTX 0.2Ω MESH | GTX 0.4Ω MESH |
|--------------------|---------------|---------------|
| Puissance suggérée | 45-60W        | 26-32W        |

4) Entrer dans le menu

Cliquez sur le bouton d'alimentation 4 fois en 2 secondes pour entrer dans le menu. Appuyez sur le bouton « ^ » ou « v » pour basculer entre les différents réglages d'une fonction. Cliquez sur le bouton d'alimentation 1 fois pour confirmer le réglage d'une fonction.

① allumer ou éteindre l'éclairage LED

② activer ou désactiver le mode intelligent

\*Mode intelligent : Lorsque cette fonction est activée et qu'un nouveau POD est installé, le système sélectionnera la meilleure puissance, et maintiendra la puissance dans la plage recommandée.

③ réinitialiser le nombre de bouffées

④ retour à l'interface principale

\* Reportez-vous à la figure 4 ci-dessus.

### 7. Niveau de charge de la batterie

| LED             | État de charge de la batterie |
|-----------------|-------------------------------|
| Vert-Cyan       | 60 % à 100 %                  |
| Cyan-Bleu       | 30 % à 60 %                   |
| Bleu-Rose rouge | 0 % à 30 %                    |

### 8. Charge de la batterie

Après connexion du câble Type USB Type-C à la batterie, l'indicateur de niveau de charge et le temps de charge restant sont affichés sur l'écran.

### 9. Mode de sécurité

Si la durée de vapotage dépasse 10 secondes, la LED de niveau de charge de la batterie clignotera rapidement 5 fois, et l'appareil s'éteindra automatiquement. Appuyez sur le bouton 5 fois de suite pour rallumer.

## PROTECTIONS

| Protections                               | État  | Voyant  |
|---|---|---|
| Protection contre les résistances faibles | L'appareil détecte une résistance extrêmement basse.  | Voyant LED clignotant 5 fois en rouge → Sortie coupée |
| Protection contre les courts-circuits     | L'appareil détecte les courts-circuits.               | Voyant LED clignotant 5 fois en rouge → Sortie coupée |
| Protection hors charge                    | L'appareil ne détecte aucun atomiseur.                | Voyant LED clignotant 5 fois en rouge → Sortie coupée |
| Protection contre les résistances élevées | L'appareil détecte une résistance extrêmement élevée. | Voyant LED clignotant 5 fois en rouge → Sortie coupée |

| Protections                                | État                                      | Voyant  |
|--|---|---|
| Protection contre les basses tensions.     | La tension de la batterie est trop basse. | Voyant LED clignotant 3 rapidement en rouge->Sortie coupée                      |
| Protection contre les températures élevées | La température du PCBA a dépassé 75 °C.   | Voyant LED clignotant 4 en rouge->Sortie coupée                                 |
| Protection contre la sur-utilisation       | La durée de vapotage a dépassé 10 s.      | Voyant LED clignotant 5 fois rapidement dans la couleur actuelle->Sortie coupée |

## MISES EN GARDE

1. Veuillez éteindre l'appareil quand vous ne l'utilisez pas.
2. Ne laissez pas le dispositif en charge sans surveillance.
3. Ne faites pas tomber, ne jetez pas et ne faites aucune utilisation abusive ou excessive de votre appareil, car il pourrait subir des dommages.
4. Veuillez utiliser un chargeur à sortie USB standard au courant de charge et à la plage de tensions appropriés.
5. Tenir éloigné de l'eau, des gaz inflammables et des liquides.
6. N'exposez pas l'appareil à la lumière directe du soleil, à la poussière, à l'humidité ou aux chocs mécaniques.
7. N'exposez pas l'appareil à des températures extrêmes. (Plage de températures recommandée : -10~60°C /14~140 °F pendant l'utilisation et -10~45°C /14~113 °F pendant le stockage).
8. Recyclage des équipements WEEECe produit ne doit pas être traité comme un déchet domestique. Il doit plutôt être apporté au point de collecte adéquat pour le recyclage de ses équipements électriques et électroniques.
9. Recyclage de la batterie : La batterie de ce produit ne doit pas être traitée comme un déchet domestique. Elle doit plutôt être apportée au point de collecte de batteries usagées approprié pour recyclage.
10. Ne faites réparer votre produit par personne d'autre que VAPORESSO. N'essayez

pas de le réparer par vos propres moyens au risque d'occasionner des dommages matériels ou corporels.

11. Veuillez garder les broches au point de connexion entre la batterie et le pod propres pour garantir les meilleures performances de l'appareil.

## AVERTISSEMENTS

**La présente cigarette électronique rechargeable est destinée à être utilisée avec de l'E.-liquide compatible pouvant contenir de la nicotine. La nicotine est une substance addictive et son utilisation n'est pas recommandée ou appropriée dans les cas suivants :**

### 1. Le présent appareil n'est pas adapté pour :

- Les personnes n'ayant pas encore l'âge légal pour commencer à fumer.
- Les personnes souffrant de maladies cardiaques, d'ulcères de l'estomac ou du duodénum, de problèmes hépatiques ou rénaux, d'une maladie durable de la gorge ou de difficultés respiratoires dues à la bronchite, à l'emphysème ou à l'asthme.
- Les personnes ayant une glande thyroïde hyperactive ou souffrant de phéochromocytome (une tumeur de la glande surrénale qui peut affecter la pression artérielle).
- Les personnes prenant certains médicaments comme la Théophylline, le Ropinirole ou la Clozapine, etc.

### 2. Le présent appareil n'est pas recommandé pour :

- Les non-fumeurs
- Les femmes enceintes ou allaitantes

### 3. Vous pouvez ressentir les effets ou sensations suivants si vous utilisez de l'E.-liquide contenant de la nicotine avec ce produit. Si cela se produit, veuillez consulter un professionnel de la santé et lui montrer la présente brochure si possible :

- Sensation de faiblesse - Nausée
- Étourdissement - Maux de tête
- Toux - Irritation de la bouche ou de la gorge
- Gêne gastrique -Hoquets
- Congestion nasale - Vomissement
- Des palpitations ou de la douleur dans la poitrine ou un rythme cardiaque irrégulier

**Cet appareil ne doit pas être utilisé par des personnes n'ayant pas encore l'âge légal de fumer.**

## NUTZUNGSANWEISUNGEN

### 1. Einfüllen von E-Liquid

- Nehmen Sie den gebrauchten POD aus dem Akku und ziehen Sie den Silikonstopfen von der Unterseite des PODs ab;
- E-Liquid durch die Öffnung einfüllen
- Setzen Sie den Silikonstopfen nach dem Befüllen wieder fest ein.
- Bitte warten Sie 5 Minuten, bis das E-Liquid vollständig in die Coil eingedrungen ist.
- \* Siehe Abbildung 1 oben.

### 2. Coil austauschen

- POD vom Akku trennen;
- Gebrauchte Coil aus dem POD entnehmen;
- Setzen Sie eine neue Coil in den POD ein;
- POD wieder anbringen.
- \* Siehe Abbildung 2 oben.

### 3. Einstellen des Luftstroms

- Seitlich vom Akku befindet sich ein Schalter zum Einstellen des Luftstroms. Mit diesem können Sie verschiedene Luftstromeffekte entsprechend Ihrer Dampfgewohnheiten einstellen.
- \* Siehe Abbildung 3 oben.

### 4. Einschalten des Geräts

- Drücken Sie die Einschalttaste 5 Mal in 2 Sekunden, um das Gerät ein- oder auszuschalten.

### 5. Dampfen beginnen

- Drücken Sie die Einschalttaste, um ein außergewöhnliches Dampferlebnis zu genießen.

### 6. Einstellung

#### 1) Hauptschnittstelle

Wenn gerade nicht gedampft wird, wird bei aktivem Bildschirm von oben nach unten der Akkustand, die Wattzahl und die Zuganzahl angezeigt. Die Zuganzahl wird während des Dampfens zur Dampfzeit.

#### 2) Wattzahl einstellen

Drücken Sie die Einschalttaste 3 Mal in 2 Sekunden, um die Taste für die Einstellung durch Berührung zu entsperren. Dann können Sie die Wattzahl einstellen.

Drücken Sie die Einschalttaste 1 Mal, um die von Ihnen ausgewählte Wattzahl zu bestätigen und zur Hauptschnittstelle zurückzukehren.

3) Empfohlene Leistungseinstellung  
LUXE XR MAX Kit verwendet die GTX-Coil-Plattform und die empfohlene Leistung muss vor dem Dampfen festgelegt werden.

| GTX MESH COIL       | GTX 0,2Ω MESH | GTX 0,4Ω MESH |
|---------------------|---------------|---------------|
| Empfohlene Wattzahl | 45-60W        | 26-32W        |

- 4) So kommen Sie ins Menü  
Drücken Sie die Einschalttaste 4 Mal in 2 Sekunden, um ins Menü zu gelangen. Drücken Sie die Taste „^“ oder „v“ für verschiedene Funktionseinstellungen, drücken Sie die Einschalttaste 1 Mal, um diese zu bestätigen. Danach können Sie:
- ① die LED-Leuchte ein- oder ausschalten
  - ② den Smart-Modus ein- oder ausschalten
- \*Smart-Modus: Wenn diese Funktion eingeschaltet ist und ein neuer POD installiert wird, stellt das System automatisch die beste Leistung ein und begrenzt die Leistung auf den empfohlenen Bereich.
- ③ Zug-Zähler nullen
  - ④ zurück zur Hauptschnittstelle
- \* Siehe Abbildung 4 oben.

### 7. Akkustand

| LED          | Akkustatus |
|--------------|------------|
| Grün-Cyan    | 60 %-100 % |
| Cyan-Blau    | 30 %-60 %  |
| Blau-Rosarot | 0 %-30 %   |

### 8. Laden des Akkus

Nach dem Anschließen des Typ-C-Kabels an den Akku werden die Akkuanzeige und die verbleibende Ladezeit auf dem Bildschirm angezeigt.

### 9. Sicherheitsmodus

Sollte die Dampfzeit 10 Sekunden übersteigen, blinkt die Akkustand-LED-Leuchte schnell 5 Mal und das Gerät wird automatisch abgeschaltet. Drücken Sie die Einschalttaste 5 Mal hintereinander, um das Gerät wieder einzuschalten.

## SCHUTZVORRICHTUNGEN

| Schutz                         | Situation   | Anzeige   |
|--------------------------------|---|---|
| Schutz vor geringem Widerstand | Das Gerät erkennt einen ultra-niedrigen Widerstand. | LED-Leuchte blinkt schnell 5 Mal in Rot -> Leistungsstopp |
| Schutz vor Kurzschluss         | Das Gerät erkennt einen Kurzschluss.                | LED-Leuchte blinkt schnell 5 Mal in Rot -> Leistungsstopp |



| Schutz                        | Situation                                       | Anzeige  |
|-------------------------------|---|--|
| Schutz bei Leerlauf           | Das Gerät erkennt keinen Zerstäuber.            | LED-Leuchte blinkt schnell 5 Mal in Rot → Leistungsstopp                 |
| Schutz vor hohem Widerstand   | Das Gerät erkennt einen ultra-hohen Widerstand. | LED-Leuchte blinkt schnell 5 Mal in Rot → Leistungsstopp                 |
| Schutz vor Niedriger Spannung | Die Akkuspannung fällt zu tief ab.              | LED-Leuchte blinkt schnell 3 Mal in Rot → Leistungsstopp                 |
| Schutz vor Übertemperatur     | Die PCBA-Temperatur überschreitet 75°C.         | LED-Leuchte blinkt 4 Mal in Rot → Leistungsstopp                         |
| Schutz vor „Over Time“        | Die Dampfzeit überschreitet 10 Sekunden.        | LED-Leuchte blinkt schnell 5 Mal in der aktuellen Farbe → Leistungsstopp |

9. Akku-Recycling: Der Produktakku darf nicht als Hausmüll entsorgt werden, sondern muss stattdessen an einem geeigneten Sammelpunkt zum Recycling von Altbatterien abgegeben werden.

10. Lassen Sie Ihr Gerät nur durch VAPORESSO reparieren. Versuchen Sie nicht, es selbst zu reparieren, da dies zu Schäden oder Verletzungen führen kann.

11. Achten Sie für die bestmögliche Leistung des Geräts darauf, dass die Kontakte an der Verbindung zwischen dem Akku und dem POD immer sauber sind.

## WARNUNGEN

**Diese wiederbefüllbare elektronische Zigarette dient zur Verwendung mit kompatiblen E-Liquid, das Nikotin enthalten kann. Nikotin ist ein Suchtmittel und ist in den folgenden Fällen nicht geeignet oder zu empfehlen:**

### 1. Dieses Gerät ist nicht geeignet für:

- Personen unter dem gesetzlichen Raualter.
- Personen mit Herzerkrankungen, Magenoder Zwölffingerdarmgeschwüren, Leber oder Nierenproblemen, Langzeit Rachenraumkrankungen oder Atembeschwerden wie Bronchitis, Emphysem oder Asthma.
- Personen mit einer überaktiven Schilddrüse oder mit Phäochromozytoma (einem Tumor der Nebenniere, der Auswirkungen auf den Blutdruck haben kann).
- Personen, die bestimmte Medikamente nehmen beispielsweise Theophyllin, Ropinirol oder Clozapin usw.

### 2. Dieses Gerät ist nicht empfehlenswert für:

- Nichtraucher
  - Schwangere oder stillende Frauen
- 3. Bei der Verwendung von E-Liquids mit Nikotin mit diesem Produkt kann es zu nachstehenden Folgen kommen. Falls dies passiert, kontaktieren Sie bitte einen Gesundheitsexperten und zeigen Sie ihm nach Möglichkeit dieses Infoblatt:**
- Ohnmachtsgefühl - Übelkeit - Schwindel - Kopfschmerzen - Husten - Irritation im Mund - oder Rachenraum - Magenbeschwerden - Schluckauf - Nasale Verstopfung - Erbrechen - Schmerzen in der Brust/Herzklopfen oder unregelmäßiger Herzschlag

**Dieses Gerät darf nicht von Personen unter dem gesetzlichen Raualter verwendet werden.**

## WARNHINWEISE

1. Bitte schalten Sie das Gerät, wenn es nicht in Gebrauch ist, aus.
2. Lassen Sie das ladende Gerät nicht unbeaufsichtigt.
3. Lassen Sie Ihr Gerät nicht fallen, werfen Sie es nicht und missbrauchen Sie es nicht. Dies kann zu Schäden führen.
4. Bitte verwenden Sie das Standard-USB-Leistungsladegerät mit geeignetem Ladestrom und Spannungsbereich.
5. Gerät von Wasser, entflammbaren Gasen und Flüssigkeiten fernhalten.
6. Das Gerät keinem direkten Sonnenlicht, Staub, Feuchtigkeit oder mechanischen Stößen aussetzen.
7. Das Gerät keinen extremen Temperaturen aussetzen. (Empfohlener Temperaturbereich: -10~60°C /14~140 °F bei der Verwendung und -10~45°C /14~113 °F bei der Lagerung).
8. EEE Recycling: Das Produkt darf nicht als Hausmüll entsorgt werden, sondern muss stattdessen an einem geeigneten Sammelpunkt zum Recycling von elektrischer und elektronischer Ausrüstung abgegeben werden.

## INSTRUCCIONES DE USO

### 1. Llenado del e-líquido

- Extraiga el POD usado de la batería y extraiga el tapón de silicona de la parte inferior del POD;
  - Llene el e-líquido a través del orificio
  - Vuelva a colocar firmemente el tapón de silicona después de terminar el llenado
  - Espere 5 minutos para que el e-líquido penetre completamente en la coil.
- \* Consulte la figura 1 anterior.

### 2. Reemplace la coil

- Extraiga la POD de la batería;
  - Saque el coil usado de la POD;
  - Instale una nueva coil en la POD;
  - Vuelva a colocar la POD en su lugar.
- \* Consulte la figura 2 más arriba.

### 3. Ajuste el flujo de aire

Hay una palanca de control de flujo de aire en la parte lateral de la batería. Ajuste la palanca de acuerdo con sus hábitos de vapeo para obtener diferentes efectos de flujo de aire.

\* Consulte la figura 3 anterior.

### 4. Encienda el dispositivo

Haga clic en el botón de encendido 5 veces en 2 segundos para encender o apagar el dispositivo.

### 5. Inicio del vapeo

Presione el botón de encendido para disfrutar de una experiencia de vapeo extraordinaria.

### 6. Configuración

#### 1) Interfaz principal

Cuando la pantalla está activada, mostrará el nivel de la batería, la potencia y el número de bocanadas de arriba hacia abajo. Cuando no esté vapeando, se mostrará el tiempo de vapeo en lugar del número de bocanadas durante el vapeo.

#### 2) Potencia de ajuste

Para desbloquear el botón de ajuste táctil, haga clic en el botón de encendido 3 veces en 2 segundos y, a continuación, puede ajustar la potencia.

Haga clic en el botón de encendido 1 vez para confirmar la potencia que elija y volver a la interfaz principal.

3) Ajuste de potencia recomendado  
El kit LUXE XR MAX utiliza la plataforma de coil GTX, y es necesario notar la potencia sugerida antes de empezar a vapear.

| GTX MESH COIL     | GTX 0.2Ω MESH | GTX 0.4Ω MESH |
|-------------------|---------------|---------------|
| Potencia sugerida | 45-60W        | 26-32W        |

### 4) Acceder al menú

Para acceder al menú, haga clic en el botón de encendido 4 veces en 2 segundos. Presione el botón táctil "A" o "V" para cambiar entre diferentes configuraciones de funciones y haga clic en el botón de encendido 1 vez para confirmar la función a configurar. A continuación, puede:

- ① encender o apagar la luz led
  - ② activar o desactivar el modo inteligente
- \*Modo inteligente: Cuando esta función está activada y se instala un nuevo POD, el sistema se ajustará a la mejor potencia y limitará la potencia en el rango recomendado.
- ③ borrar el número de bocanadas
  - ④ volver a la interfaz principal
- \* Consulte la figura 4 anterior.

### 7. Nivel de batería

| LED            | Estado de la batería |
|----------------|----------------------|
| Verde-cian     | 60 %-100 %           |
| Azul-cian      | 30 %-60 %            |
| Azul-rosa rojo | 0 %-30 %             |

### 8. Cargue la batería

Después de conectar el cable de tipo C a la batería, el indicador de batería y el tiempo de carga restante se mostrarán en la pantalla.

### 9. Modo seguro

Si el tiempo de vapeo supera los 10 segundos, la luz LED del nivel de la batería parpadea rápidamente 5 veces y el dispositivo se apagará automáticamente. Para encenderlo de nuevo, presione el botón de encendido 5 veces constantemente.

## PROTECCIONES

| Protecciones                     | Situación   | Indicador   |
|----------------------------------|---|---|
| Protección de baja resistencia   | El dispositivo detecta una resistencia ultrabaja. | Parpadeo rápido luz LED 5 veces en rojo -> Detener la operación |
| Protección contra cortocircuitos | El dispositivo detecta un cortocircuito.          | Parpadeo rápido luz LED 5 veces en rojo -> Detener la operación |
| Sin protección de carga          | El dispositivo no detecta un atomizador.          | Parpadeo rápido luz LED 5 veces en rojo -> Detener la operación |

| Protecciones                         | Situación  | Indicador  |
|--------------------------------------|--|--|
| Protección de alta resistencia       | El dispositivo detecta una resistencia ultraalta.      | Parpadeo rápido luz LED 5 veces en rojo -> Detener la operación            |
| Protección contra un voltaje bajo    | El nivel de la batería cae demasiado bajo.             | Parpadeo rápido luz LED 3 veces en rojo -> Detener la operación            |
| Protección contra temperaturas altas | El aumento de temperatura de la PCBA supera los 75 °C. | Luz LED Flash 4 veces en rojo -> Detener la operación                      |
| Protección a lo largo del tiempo     | El tiempo de vapeo supera los 10 s.                    | Luz LED Parpadeo rápido 5 veces en el color actual -> Detener la operación |

## PRECAUCIONES

1. Apague el dispositivo cuando no esté en uso.
2. No deje el dispositivo de carga desatendido.
3. No deje caer, arroje ni abuse de su dispositivo, ya que puede causar daños.
4. Utilice un cargador de salida USB estándar con la corriente de carga y el rango de voltaje adecuados.
5. Mantenga alejado del agua, líquido o cualquier gas inflamable.
6. No exponga el dispositivo a la luz solar directa, polvo, humedad o golpes mecánicos.
7. No exponga el dispositivo a temperaturas extremas. (Rango de temperatura recomendado: -10~60°C /14~140 °F durante el uso y -10~45°C /14~113 °F durante el almacenamiento).
8. Reciclaje EEE: El producto no debe ser tratado como basura doméstica, sino que debe ser entregado al punto de recogida correspondiente para el reciclaje de aparatos eléctricos y electrónicos.
9. Reciclaje de baterías: La batería del producto no debe tratarse como basura doméstica, sino que debe entregarse al

punto de recolección de baterías usadas correspondiente para su reciclaje.

10. Solo haga reparar su dispositivo por VAPRESSO. No intente repararlo usted mismo, ya que pueden producirse daños o lesiones personales.

11. Garantice el mejor rendimiento del dispositivo manteniendo limpios los pines en la conexión entre la batería y la cápsula.

## ADVERTENCIAS

**Este cigarrillo electrónico recargable está diseñado para usarse con e-líquido compatible que puede contener nicotina. La nicotina es una sustancia adictiva y no es adecuada ni se recomienda su uso en los siguientes casos:**

**1. Este dispositivo no es adecuado para:**

- Personas menores de la edad legal para fumar.

- Personas con enfermedades cardíacas, úlceras estomacales o duodenales, problemas hepáticos o renales, enfermedad de garganta a largo plazo o dificultad para respirar debido a bronquitis, enfisema o asma.

- Personas con una glándula tiroidea hiperactiva o que experimentan feocromocitoma (un tumor de la glándula suprarrenal que puede afectar la presión arterial).

- Personas que toman ciertos medicamentos como teofilina, ropinirol o clozapina, etc.

**2. Este dispositivo no se recomienda para:**

- No fumadores

- Mujeres embarazadas o en periodo de lactancia.

**3. Puede experimentar los siguientes resultados si usa e-líquido que contiene nicotina con este producto. Si sucede, consulte a un profesional de la salud y muéstrele este folleto si es posible.**

- Sensación de desmayo - Náuseas - Mareos

- Dolor de cabeza - Tos

- Irritación de la boca o la garganta

- Molestias estomacales - Hipo

- Congestión nasal - Vómitos

- Palpitaciones en el pecho dolor o frecuencia cardíaca irregular

**Este dispositivo no debe ser utilizado por personas menores de la edad legal para fumar.**

## GEBRUIKSIJNSTRUCTIES

### 1. E-vloeistof bijvullen

- Haal de gebruikte POD uit het batterij en trek de siliconen plug uit de onderkant van de POD;
- Vul e-vloeistof door het gat
- Plaats de siliconen plug weer stevig op zijn plaats nadat het vullen is voltooid.
- Wacht 5 minuten totdat de e-vloeistof volledig door de coil is gezakt.
- \* Zie figuur 1 hierboven.

### 2. De Coil vervangen

- Haal de POD uit de batterij;
- Haal de gebruikte coil van de POD;
- Installeer een nieuwe coil naar de POD;
- Breng de POD opnieuw op zijn plaats aan
- \* Referer aan figuur 2 hierboven.

### 3. Het luchtvolume aanpassen

Er bevindt zich een regelschakelaar voor het luchtdebiet op de zijkant van de batterij. Pas de schakelaar aan overeenkomstig uw vapinggewoonten voor verschillende luchtdebieteffecten.

\* Zie afbeelding 3 hierboven.

### 4. Aanzetten van het apparaat

Klik gedurende 2 seconden 5 keer op de aan-/uitknop om het apparaat aan of uit te zetten.

### 5. Starten met vpen

Druk op de aan-/uit-knop om te genieten van een uitzonderlijke vaping-ervaring.

### 6. Instelling

#### 1) Hoofdinterface

Als het scherm geactiveerd is, wordt het batterijniveau, vermogen en puff-nummer weergegeven, van boven naar onder, als er geen vaping is, het puff-nummer zal tijdens vaping veranderen in de vapingtijd.

#### 2) Vermogen aanpassen

Klik binnen 2 seconden 3 keer op de aan-/uitknop om de regelknop te ontgrendelen, daarna kunt u het vermogen aanpassen.

Klik 1 keer op de aan-/uitknop om het gekozen vermogen te bevestigen en terug te keren naar de hoofdinterface.

#### 3) Aanbevolen vermogensaanpassing

De LUXER MAX-kit gebruikt het GTX-coilplatform en het aanbevolen vermogen moet gezien kunnen worden vóór het beginnen met vpen.

| GTX MESH COIL        | GTX 0.2Ω MESH | GTX 0.4Ω MESH |
|----------------------|---------------|---------------|
| Voorgesteld vermogen | 45-60W        | 26-32W        |

#### 4) Het menu openen

Klik binnen 2 seconden 4 keer op de aan-/

uitknop om het menu te openen, druk op de knop "A" of "V" om te wisselen tussen de verschillende functie-instellingen, klik 1 keer op de aan-/uitknop om de in te stellen functie te bevestigen, daarna kunt u:

- ① het rode lampje in- of uitschakelen
  - ② de slimme modus in- of uitschakelen
  - \*Slimme modus: Als deze functie is ingeschakeld en er een nieuwe POD is geïnstalleerd, zal het systeem het beste vermogen kiezen en het vermogen binnen het aanbevolen bereik houden.
  - ③ het puff-nummer wissen
  - ④ terug naar de hoofdinterface
- \* Zie afbeelding 4 hierboven.

### 7. Batterijniveau

| LED             | Batterijstatus |
|-----------------|----------------|
| Groen-cyaan     | 60%-100%       |
| Cyaan-blauw     | 30%-60%        |
| Blauw-rose rood | 0%-30%         |

### 8. Opladen van de batterij

Nadat de USB-kabel type C op de batterij is aangesloten, worden de schermindicator en de resterende oplaadtijd op het scherm weergegeven.

### 9. Veiligheidsmodus

Als het vpen langer dan 10 seconden duurt, zal het LED-lampje voor het batterijniveau 5 keer snel knipperen en het apparaat automatisch uitgeschakeld worden, druk 5 keer op de aan-/uitknop om het apparaat opnieuw in te schakelen.

## BEVEILIGINGEN

| Beschermingen                    | Situatie   | Indicator   |
|----------------------------------|--|---|
| Bescherming tegen lage weerstand | Het apparaat detecteert een zeer lage weerstand. | LED-lampje knippert 5 keer snel in het rood ->Uitgang stoppen |
| Kortsluiting-sbeveiliging        | Het apparaat detecteert een kortsluiting.        | LED-lampje knippert 5 keer snel in het rood ->Uitgang stoppen |
| Geen laadbescherming             | Het apparaat detecteert geen verstuiver.         | LED-lampje knippert 5 keer snel in het rood ->Uitgang stoppen |

| Beschermingen                      | Situatie   | Indicator  |
|------------------------------------|--|--|
| Bescherming tegen hoge weerstand   | Het apparaat detecteert een zeer hoge weerstand. | LED-lampje knippert 5 keer snel in het rood<br>->Uitgang stoppen         |
| Bescherming tegen lage spanning    | De batterij-spanning is te laag.                 | LED-lampje knippert 3 keer snel rood<br>->Gebruik stoppen                |
| Bescherming tegen hoge temperatuur | De PCBA-temperatuur wordt hoger dan 75°C.        | LED-lampje knippert 4 keer rood<br>->Gebruik stoppen                     |
| Bescherming tegen te lange tijd    | De vapingtijd is langer dan 10s.                 | LED-lampje knippert 5 keer rood in de huidige kleur<br>->Gebruik stoppen |

omdat u schade kunt toebrengen aan het apparaat of uzelf kunt verwonden.

11. Houd de pinnen van de verbindig tussen de batterij en de pod schoon, om de beste prestaties van het apparaat te verzekeren

## WAARSCHUWINGEN

**Deze hervulbare, elektrische sigaret is bedoeld om te gebruiken met compatibele e-vloeistoffen, deze kunnen nicotine bevatten. Nicotine is een verslavende substantie en is niet geschikt of aanbevolen voor gebruik in de volgende gevallen:**

### 1. Dit apparaat is niet geschikt voor:

- Personen jonger dan de wettelijk toegestane rookleeftijd.
- Personen met hartproblemen, maag of darmzweren, lever of nierproblemen, langdurige keelziekten of ademhalingsproblemen door bronchitis, longemfyseem of astma.
- Personen met een overactieve schildklier of die last hebben van een feochromocytoom (een tumor in de bijnier die invloed kan hebben op de bloeddruk).
- Personen die bepaalde medicatie gebruiken, zoals Theofylline, Ropinirol of Clozapine en vergelijkbaar.

### 2. Dit apparaat wordt niet aanbevolen voor:

- Niet-rokers
- Zwangere vrouwen en vrouwen die borstvoeding geven

**3. U kunt het volgende ervaren als u e-vloeistof met nicotine gebruikt met dit product. Als dit gebeurt, raadpleeg dan een arts en laat deze indien mogelijk deze handleiding zien:**

- Een flauw gevoel - Misselijkheid - Duizeligheid
- Hoofdpijn - Hoesten - Irritatie van de mond of keel - Ongemak in de maag - Hikken
- Verstopte neus - Overgeven
- Kloppingen/pijn op de borst of een onregelmatige hartslag

**Dit apparaat mag niet worden gebruikt door personen jonger dan de wettelijk toegestane rookleeftijd.**

## VOORZORGSMAATREGELEN

1. Zet het apparaat uit wanneer het niet wordt gebruikt.
2. Laat het apparaat dat wordt opgeladen niet onbeheerd achter.
3. Laat uw apparaat niet vallen en gooi en misbruik het niet, omdat dit schade kan veroorzaken.
4. Gebruik een oplader met standaard USB-uitvoer met de juiste laadstroom en voltagebereik.
5. Houd weg bij water en ontvlambare gassen en vloeistoffen.
6. Stel het apparaat niet bloot aan direct zonlicht, stof, vocht of mechanische shock.
7. Stel het apparaat niet bloot aan extreme temperaturen. (Aanbevolen temperatuurbereik: 10~60°C /14~140 °F tijdens gebruik en -10~45°C /14~113 °F bij opslag).
8. EEE recycleren: Dit product mag niet worden behandeld als huishoudelijk afval, en moet daarom worden ingeleverd bij het juiste verzamelpunt voor het recycleren van elektrische en elektronische apparatuur.
9. Recycleren van de batterij: De batterij mag niet worden behandeld als huishoudelijk afval, en moet daarom worden ingeleverd bij het juiste verzamelpunt voor gebruikte batterijen voor het recycleren.
10. Laat uw apparaat enkel door VAPORESSO repareren. Probeer het niet zelf te repareren,

## INSTRUKCJA OBSŁUGI

### 1. Napełnianie e-liquidem

- Wymij zużyty POD z baterii i wyciągnij zatyczkę silikonową z dolnej części obudowy POD;

- Napełnij e-ptyn przez otwór

- Po zakończeniu napełniania włóż i dociśnij korek silikonowy z powrotem na miejsce.

- Odczekaj 5 minut, aż e-liquid w pełni namoczy coil.

\* Patrz rysunek 1 powyżej.

### 2. Wymiana Coil

- Wyciągnij zużyty POD z baterii;

- Wyciągnąć zużytą coil ze POD;

- Zamontuj w POD nowy coil;

- Zamocuj POD na miejscu.

\* Odnies się do cyfry 2 powyżej.

### 3. Regulacja przepływu powietrza

Z boku baterii znajduje się przełącznik kontroli przepływu powietrza. Dostosuj przełącznik do swoich przyzwyczajeń, aby uzyskać różne efekty przepływu powietrza.

\* Patrz rysunek 3 powyżej.

### 4. Włączenie urządzenia

Nacisnąć przycisk zasilania 5 razy w ciągu 2 sekund, aby włączyć lub wyłączyć urządzenie.

### 5. Rozpoczynanie e-palenia

Nacisnij przycisk zasilania. Możesz już delektować się wapowaniem.

### 6. Ustawienia

1) Główny interfejs

Kiedy ekran jest włączony, wyświetla poziom naładowania baterii, moc i liczbę zaciągnięć od góry do dołu, kiedy nie wapujesz; ta liczba zmienia się w czas wapowania podczas wapowania.

2) Dostosowanie mocy w watach

Kliknij przycisk zasilania 3 razy w ciągu 2 sekund, aby odblokować przycisk regulacji dotykowej, po czym będziesz mógł regulować moc.

Kliknij przycisk zasilania 1 raz, aby potwierdzić wybraną moc i powrócić do głównego interfejsu.

3) Zalecana regulacja mocy

Zestaw LUXE XR MAX wykorzystuje platformę GTX coil, należy zwrócić uwagę na sugerowaną moc przed rozpoczęciem wapowania.

| GTX MESH COIL           | GTX 0.2Ω MESH | GTX 0.4Ω MESH |
|-------------------------|---------------|---------------|
| Sugerowana moc w watach | 45-60W        | 26-32W        |

4) Otwieranie menu

Kliknij przycisk zasilania 4 razy w ciągu 2 sekund, aby wejść do menu, naciśnij przycisk dotykowy „^” lub „v”, aby przełączyć się między różnymi ustawieniami funkcji, kliknij przycisk zasilania 1 raz, aby potwierdzić wybraną funkcję:

① włączenie lub wyłączenie światła led

② włączenie lub wyłączenie tryb inteligentny

\*Tryb inteligentny: Kiedy ta funkcja jest włączona i zainstalowany jest nowy POD, system dostosuje najlepszą moc i ogranicza ją w zalecanym zakresie.

③ czyszczenie liczby zaciągnięć

④ powrót do głównego interfejsu

\* Patrz rysunek 4 powyżej.

### 7. Poziom baterii

| Wyświetlacz LED    | Stan akumulatora |
|--------------------|------------------|
| Zielony            | 60%-100%         |
| Niebieski          | 30%-60%          |
| Niebiesko-czerwony | 0%-30%           |

### 8. Ładowanie akumulatora

Po podłączeniu kabla USB typu C do akumulatora, jego stan oraz czas pozostały do naładowania zostaną wyświetlone na ekranie.

### 9. Tryb bezpieczeństwa

Jeśli czas wapowania przekroczy 10 sekund, dioda LED poziomu naładowania baterii szybko zamiga 5 razy i urządzenie wyłączy się automatycznie; naciśnij przycisk zasilania 5 razy, aby ponownie włączyć.

## ZABEZPIECZENIA

| Zabezpieczenia                        | Sytuacja                                  | Wskaźnik  |
|---------------------------------------|---|---|
| Zabezpieczenie przed niską opornością | Urządzenie wykryło bardzo niską oporność. | Dioda LED zamiga szybko 5 razy na czerwono →Zatrzymaj wyjście |
| Zabezpieczenie przed zwarcim          | Urządzenie wykryło zwarcie.               | Dioda LED zamiga szybko 5 razy na czerwono →Zatrzymaj wyjście |
| Zabezpieczenie przed brakiem ładunku  | Urządzenie nie wykrywa atomizera          | Dioda LED zamiga szybko 5 razy na czerwono →Zatrzymaj wyjście |

| Zabezpieczenia                                      | Sytuacja                                     | Wskaźnik   |
|---|--|--|
| Zabezpieczenie przed wysoką opornością              | Urządzenie wykryło bardzo wysoką oporność.   | Dioda LED zamiga szybko 5 razy na czerwono →Zatrzymaj wyjście        |
| Zabezpieczenie przed nadmiernym obniżeniem napięcia | Poziom napięcia akumulatora jest zbyt niski. | Dioda LED zamiga szybko 3 razy na czerwono →Zatrzymaj wyjście        |
| Zabezpieczenie przed wysoką temperaturą             | Temperatura na PCBA przekracza 75°C.         | Dioda LED zamiga szybko 4 razy na czerwono →Zatrzymaj wyjście        |
| Zabezpieczenie przed przekroczeniem limitu czasu    | Czas wapowania przekracza 10 s.              | Dioda LED zamiga szybko 5 razy na w danym kolorze →Zatrzymaj wyjście |

9. Utylizacja akumulatora: Akumulator nie powinien być traktowany jako odpad z gospodarstw domowych, należy go przekazać do odpowiedniego punktu zbiórki zużytych baterii w celu ich utylizacji.

10. Naprawą urządzenia powinna się zajmować wyłącznie firma VAPORESSO. Nie wolno próbować naprawiać go samemu, ponieważ może to doprowadzić do powstania obrażeń.

11. Utrzymuj w czystości styki łączące baterię i pod, aby urządzenie działało jak najlepiej.

## OSTRZEŻENIA

Ten elektroniczny papieros wielokrotnego napełniania przeznaczony jest do użytku z kompatybilnym płynem e-liquid, który może zawierać nikotynę. Nikotyna jest substancją uzależniającą i nie jest odpowiednią lub zalecaną do stosowania w następujących przypadkach:

**1. Urządzenie nie jest odpowiednie dla:**

- Osób poniżej ustawowego wieku palenia tytoniu.

- Osób cierpiących na choroby serca, wrzody żołądka lub dwunastnicy, problemy z wątrobą lub nerkami, długotrwałą chorobę gardła lub doświadczających trudności z oddychaniem z powodu zapalenia oskrzeli, rozedmy lub astmy.

- Osób z nadczynnością tarczycy lub z guzem chromochłonnym (guzem nadnercza, który może wpływać na ciśnienie krwi).

- Osób zażywających określone leki, takie jak teofilina, ropinirol lub klozapina itp.

**2. Urządzenie nie jest zalecane dla:**

- Osób niepalących

- Kobiet w ciąży lub karmiących piersią

**3. Stosując z tym produktem płynu e-liquid zawierającego nikotynę, można doświadczyć następujących skutków:**

**W takiej sytuacji należy skonsultować się z pracownikiem służby zdrowia i pokazać mu tę ulotkę:**

Złe samopoczucie / Nudności / Zawroty głowy / Bóle głowy / Kaszel / Podrażnienie ust lub gardła / Bóle brzucha / Czkawka / Zaburzenie drożności nosa

**Urządzenie to nie powinno być używane przez osoby poniżej ustawowego wieku palenia tytoniu.**

## PRZESTROGI

- Należy wyłączyć urządzenie, gdy nie jest używane.
- Nie pozostawiać urządzenia podłączonego do ładowania bez nadzoru.
- Urządzenia nie należy upuszczać, rzucać, ani używać niezgodnie z przeznaczeniem, ponieważ może to doprowadzić do jego uszkodzenia.
- Należy używać standardowej ładowarki wyjściowej USB z odpowiednim prądem ładowania i zakresem napięcia.
- Trzymać z dala od wody oraz palnych gazów i cieczy.
- Nie wystawiać urządzenia na bezpośrednie działanie promieni słonecznych, kurzu, wilgoci lub uderów mechanicznych.
- Krajnych temperatur. (Zalecany zakres temperatury: -10~60°C / 14~140 °F podczas użytkowania oraz -10~45°C / 14~113 °F podczas przechowywania).
- Utylizacja EEE: Produkt nie powinien być traktowany jako odpad z gospodarstw domowych, należy go przekazać do odpowiedniego punktu zbiórki w celu utylizacji sprzętu elektrycznego i elektronicznego.

## ИНСТРУКЦИИ ПО ИСПОЛЬЗОВАНИЮ

### 1. Заполнение жидкостью для электронных сигарет

- Выньте использованный POD из батареи и вытащите силиконовую заглушку со дна POD;
- Залейте жидкость для электронных сигарет через отверстие
- После заполнения установите силиконовую заглушку.
- подождите 5 минут, чтобы жидкость для электронных сигарет полностью впиталась в coil.

\* См. рис. 1 выше.

### 2. Замена Coil

- Снимите POD из батареи;
  - Вытащите использованную coil из POD;
  - Установите новую coil в POD;
  - Опять прикрепите POD на место.
- \* См. рис. 2 выше.

### 3. Регулирование воздушного потока

На стороне аккумулятора находится переключатель управления воздушным потоком. Настройте переключатель в соответствии со своими вейпинговыми привычками для получения различных эффектов воздушного потока.

\* См. рис. 3 выше.

### 4. Включение питания устройства

Чтобы включить или выключить устройство, нажмите кнопку питания 5 раз в течение 2 секунд.

### 5. Начало вейпинга

Нажмите кнопку питания, чтобы получить незабываемые впечатления от вейпинга.

### 6. Настройка

#### 1) Основной интерфейс

Когда экран активирован, на нем будут отображаться уровень заряда батареи, мощность и количество затяжек (когда не происходит парения), при использовании количество затяжек превращается во время парения.

#### 2) Регулировка мощности

Нажмите кнопку питания 3 раза в течение 2 секунд, чтобы разблокировать сенсорную кнопку регулировки, после чего вы сможете отрегулировать мощность. Нажмите кнопку питания 1 раз, чтобы подтвердить выбранную мощность и вернуться к основному интерфейсу.

#### 3) Рекомендуемое регулирование мощности

В комплекте LUXE XR MAX используется платформа с GTX coil, и предлагаемую мощность необходимо указать до начала парения.

| GTX MESH COIL                  | GTX 0.2Ω MESH | GTX 0.4Ω MESH |
|--------------------------------|---------------|---------------|
| Предлагаемая мощность в ваттах | 45-60W        | 26-32W        |

#### 4) Вход в меню

Нажмите кнопку питания 4 раза за 2 секунды, чтобы войти в меню, нажмите

сенсорную кнопку "л" или "v" для переключения между различными настройками функций, нажмите кнопку питания 1 раз, чтобы подтвердить функцию для установки, затем можете:

- ① включить или выключить светодиодную подсветку
- ② включить или выключить интеллектуальный режим
- \*Smart-режим: Когда эта функция включена и установлен новый POD, система настроится на оптимальную мощность и ограничит мощность в рекомендуемом диапазоне.
- ③ очистить номер затяжки
- ④ назад в главный интерфейс

\* См. рис. 4 выше.

### 7. Уровень заряда батареи

| Светодиод           | Состояние батареи |
|---------------------|-------------------|
| Зелено-голубой      | 60%-100%          |
| Голубовато-синий    | 30%-60%           |
| Сине-розово-красный | 0%-30%            |

### 8. Зарядка аккумулятора

После подключения кабеля Type-C к аккумуляторной батарее на экране отобразится индикатор батареи и оставшееся время зарядки.

### 9. Безопасный режим

Если время парения превышает 10 секунд, то светодиодный индикатор уровня заряда батареи быстро мигнет 5 раз, и устройство автоматически выключится. В таком случае нажмите кнопку питания 5 раз, чтобы снова включить.

## ЗАЩИТЫ

| Защиты                           | Ситуация  | Индикатор   |
|----------------------------------|---|---|
| Защита от низкого сопротивления  | Устройство обнаруживает сверхнизкое сопротивление.  | Светодиодный индикатор быстро мигает 5 раз красным цветом -> Остановка выхода |
| Защита от короткого замыкания    | Устройство определяет короткое замыкание.           | Светодиодный индикатор быстро мигает 5 раз красным цветом -> Остановка выхода |
| Защита из-за отсутствия нагрузки | Устройство не обнаруживает распылитель.             | Светодиодный индикатор быстро мигает 5 раз красным цветом -> Остановка выхода |
| Защита от высокого сопротивления | Устройство обнаруживает сверхвысокое сопротивление. | Светодиодный индикатор быстро мигает 5 раз красным цветом -> Остановка выхода |



| Защиты                        | Ситуация   | Индикатор  |
|-------------------------------|--|--|
| Защита от низкого напряжения  | Напряжение батареи слишком низкое для работы устройства. | Светодиодный индикатор быстро мигает 3 раз красным цветом -> Остановка выхода  |
| Защита от высокой температуры | Температура РСВА превышает 75°C.                         | Светодиодный индикатор быстро мигает 4 раза красным цветом -> Остановка выхода |
| Защита по превышению времени  | Время парения превышает 10 с.                            | Светодиодный индикатор быстро мигнет 5 раз текущим цветом -> Остановка выхода  |

## ПРЕДУПРЕЖДЕНИЯ

Эта перезаряжаемая электронная сигарета предназначена для использования с совместимой жидкостью для электронных сигарет, которая может содержать никотин. Никотин является веществом, вызывающим привыкание, и он не подходит или не рекомендуется к использованию в следующих случаях:

- 1. Данное устройство не подходит:**
  - Лицам, не достигшим установленного законом возраста курения.
  - Лицам, страдающим заболеваниями сердца, язвами желудка или двенадцатиперстной кишки, проблемами с печенью или почками, длительными заболеваниями горла или затрудненным дыханием из-за бронхита, эмфиземы или астмы.
  - Лицам с гиперактивной щитовидной железой или страдающим от феохромоцитомы (опухоли надпочечника, которая может влиять на кровяное давление).
  - Лицам, принимающим определенные лекарства, такие как теофиллин, ропинирол или клозапин и т.д.
- 2. Этот прибор не рекомендуется:**
  - Некурящим
  - Беременным или кормящим грудью женщинам
- 3. При использовании никотиносодержащей жидкости для электронных сигарет с данным устройством вы можете иметь следующие симптомы. Если это произошло, проконсультируйтесь с медицинским работником и по возможности покажите ему эту брошюру:**
  - Чувство обморока - Тошнота - Головокружение
  - Головная боль - Кашель - Раздражение рта или горла - Дискомфорт в желудке.
  - Икота - Заложенность носа - Рвота-Учащенное сердцебиение/боль или нерегулярное сердцебиение

**Это устройство запрещается использовать лицам, не достигшим установленного законом возраста курения.**

### VAPORESSO Customer Care Ru

Горячая линия Vaporesso  
 Россия: +7 9690818724  
 Vatsan чат +7 9690818724  
 Customer care VAPORESSO Ru: +7 9690818724  
 Email: support@vaporesso.com

## ВНИМАНИЕ

1. Выключайте устройство, когда оно не используется.
2. Не оставляйте заряжаемое устройство без присмотра.
3. Не роняйте, не бросайте и не обращайтесь неаккуратно с устройством: это может привести к его повреждению.
4. Используйте стандартное зарядное устройство с выходом USB с надлежащим зарядным током и диапазоном напряжения.
5. Храните устройство вдали от воды или любых легковоспламеняющихся газов, жидкостей.
6. Не подвергайте устройство воздействию прямых солнечных лучей, пыли, влаги или механических ударов.
7. Не подвергайте устройство воздействию экстремальных температур. (Рекомендуемый диапазон температур: -10~60°C /14~140 °F при использовании и -10~45°C /14~113 °F при хранении).
8. Переработка ЕЕЕ: изделие не следует рассматривать как бытовой мусор, вместо этого его следует сдавать в соответствующий пункт сбора по утилизации электрического и электронного оборудования.
9. Переработка аккумулятора: аккумуляторную батарею изделия не следует рассматривать как бытовой мусор, вместо этого ее следует сдавать в соответствующий пункт сбора использованных батарей для утилизации.
10. Ремонтируйте устройство только в компании VAPORESSO. Не пытайтесь отремонтировать его самостоятельно, так как это может привести к повреждению или травмам.
11. Пожалуйста, держите в чистоте контакты на соединении между аккумулятором и картриджем, чтобы обеспечить наилучшую производительность устройства.

## PETUNJUK PENGGUNAAN

### 1. Mengisi E-liquid

- Keluarkan POD bekas dari baterai dan caput sumbat silikon dari bagian bawah POD;
- Isi e-liquid melalui lubangnya
- Pasang kembali sumbat silikon tersebut ke tempatnya dengan erat setelah pengisian selesai.
- Tunggu 5 menit sampai e-liquid meresap sepenuhnya ke coil.
- \* Lihat gambar 1 di atas.

### 2. Mengganti Coil

- Lepaskan POD dari baterai;
- Tarik keluar coil yang sudah digunakan dari POD;
- Pasang coil baru ke POD;
- Pasang kembali POD ke tempatnya.
- \* Lihat gambar : 2 di atas.

### 3. Menyesuaikan Aliran Udaranya

- Terdapat tombol toggle kontrol aliran udara pada sisi baterai. Sesuaikan tombol toggle dengan kebiasaan vaping untuk menikmati efek aliran udara yang berbeda.
- \* Lihat gambar 3 di atas

### 4. Menyalakan Perangkat

- Klik tombol daya 5 kali dalam 2 detik untuk menyalakan atau mematikan perangkat.

### 5. Memulai Vaping

- Tekan tombol daya untuk menikmati pengalaman vaping yang luar biasa.

### 6. Pengaturan

#### 1) Antarmuka utama

Ketika layar diaktifkan, layar akan menampilkan level baterai, watt, dan jumlah puff dari atas ke bawah ketika tidak sedang vaping, jumlah puff akan beralih ke waktu vaping selama vaping.

#### 2) Menyesuaikan watt

Klik tombol daya 3 kali dalam waktu 2 detik untuk membuka kunci tombol penyetelan sentuh, lalu sesuaikan watt.

Klik tombol daya 1 kali untuk mengonfirmasikan watt yang Anda pilih lalu kembali ke antarmuka utama.

#### 3) Penyetelan Daya yang Disarankan

Kit LUXE XR MAX menggunakan platform coil GTX, dan daya yang disarankan perlu diperhatikan sebelum memulai vaping.

| GTX MESH COIL        | GTX 0.2Ω MESH | GTX 0.4Ω MESH |
|----------------------|---------------|---------------|
| Watt yang Disarankan | 45-60W        | 26-32W        |

#### 4) Masuk ke menu

Klik tombol daya 4 kali dalam waktu 2 detik untuk masuk ke menu, tekan tombol sentuh "A" atau "V" untuk beralih di antara berbagai pengaturan fungsi, klik tombol daya 1 kali untuk mengonfirmasikan fungsi yang akan diatur, lalu Anda dapat:

- ① menghidupkan atau mematikan lampu LED
- ② menghidupkan atau mematikan mode cerdas
- \*Mode cerdas: Apabila fungsi ini dihidupkan dan POD baru dipasang, sistem akan melakukan penyesuaian untuk menggunakan daya yang terbaik, dan membatasi daya dalam rentang yang disarankan.
- ③ menghapus jumlah puff
- ④ kembali ke antarmuka utama
- \* Lihat gambar 4 di atas

### 7. Level Baterai

| LED            | Status Baterai |
|----------------|----------------|
| Hijau kebiruan | 60%-100%       |
| Biru tosca     | 30%-60%        |
| Merah keunguan | 0%-30%         |

### 8. Mengisi Daya Baterai

Setelah menyambungkan kabel Tipe-C ke baterai, indikator baterai dan sisa waktu pengisian daya akan ditampilkan di layar.

### 9. Mode Keamanan

Jika waktu vaping lebih dari 10 detik, lampu LED indikator level baterai berkedip cepat 5 kali dan perangkat akan mati secara otomatis, tekan tombol daya 5 kali secara terus-menerus untuk menyalakan kembali.

## PERLINDUNGAN

| Perlindungan                   | Situasi   | Indikator  |
|--------------------------------|---|--|
| Perlindungan Resistansi Rendah | Perangkat ini mendeteksi resistansi ultra-rendah. | Lampu LED Berkedip cepat 5 kali dalam warna Merah →Hentikan Output |
| Perlindungan Hubung Singkat    | Perangkat ini mendeteksi hubung singkat.          | Lampu LED Berkedip cepat 5 kali dalam warna Merah →Hentikan Output |

| Perlindungan                   | Situasi   | Indikator   |
|--------------------------------|---|---|
| Perlindungan Tanpa Beban       | Perangkat ini tidak mendeteksi atomizer.          | Lampu LED Berkedip cepat 5 kali dalam warna Merah →Hentikan Output    |
| Perlindungan Resistansi Tinggi | Perangkat ini mendeteksi resistansi ultra-tinggi. | Lampu LED Berkedip cepat 5 kali dalam warna Merah →Hentikan Output    |
| Perlindungan Voltase Rendah    | Voltase baterai turun terlalu rendah.             | Lampu LED Berkedip cepat 3 kali dalam warna Merah →Hentikan Output    |
| Perlindungan Suhu Tinggi       | Suhu PCBA naik melampaui 75°C.                    | Lampu LED berkedip 4 kali dalam warna Merah →Hentikan Output          |
| Perlindungan Waktu Berlebih    | Waktu vaping lebih dari 10 dtk.                   | Lampu LED Berkedip cepat 5 kali dalam Warna Saat Ini →Hentikan Output |

## PERHATIAN

- Matikan perangkat saat sedang tidak digunakan.
- Jangan biarkan perangkat mengisi daya tanpa pengawasan.
- Jangan sampai perangkat Anda jatuh, terlempar, atau disalahgunakan, yang mungkin dapat menyebabkan kerusakan.
- Gunakan pengisi daya output USB standar dengan rentang arus dan voltase pengisian daya yang sesuai.
- Jauhkan dari air atau gas cair yang mudah terbakar.
- Jangan sampai perangkat terpapar sinar matahari langsung, debu, kelembapan, atau guncangan mekanis.
- Jangan sampai perangkat terpapar suhu ekstrem. (Rentang suhu yang direkomendasikan: 14~140 °F saat menggunakan dan 14~113 °F saat

menyimpan).

8. Daur Ulang EEE: produk tidak boleh diperlakukan sebagai limbah rumah tangga. Produk sebaiknya diserahkan ke titik pengumpulan yang sesuai untuk daur ulang peralatan listrik dan elektronik.

9. Daur Ulang Baterai: baterai produk tidak boleh diperlakukan sebagai limbah rumah tangga. Produk sebaiknya diserahkan kepada titik pengumpulan baterai bekas yang sesuai untuk daur ulang.

10. Serahkan urusan perbaikan perangkat kepada VAPORESSO. Jangan coba-coba memperbaikinya sendiri karena bisa menyebabkan kerusakan atau cedera diri.

11. Jaga kebersihan pin di sambungan antara baterai dan pod guna memastikan perangkat berkinerja dengan paling baik.

## PERINGATAN

**Rokok elektronik isi ulang ditujukan untuk digunakan dengan cairan yang kompatibel, yang mungkin mengandung nikotin. Nikotin adalah zat adiktif dan tidak cocok atau direkomendasikan untuk digunakan dalam kasus-kasus berikut:**

**1. Perangkat ini tidak cocok untuk:**

- Orang-orang yang belum masuk usia boleh merokok.
- Para penderita penyakit jantung, lambung atau ulkus duodenum, masalah liver atau ginjal, penyakit tenggorokan jangka panjang, atau sulit bernapas karena bronkitis, emfisema, atau asma.
- Penderita kelenjar tiroid yang terlalu aktif atau penderita phaeokromositoma (tumor kelenjar adrenal yang dapat memengaruhi tekanan darah).
- Orang yang mengonsumsi obat tertentu seperti Teofilin, Ropinirol, atau Clozapine dll.

**2. Perangkat ini tidak direkomendasikan untuk:**

- Kalangan non-perokok
- Wanita hamil atau menyusui

**3. Anda mungkin merasakan masalah-masalah berikut ini jika Anda menggunakan cairan yang mengandung nikotin dengan produk ini. Jika memang demikian, konsultasikan kepada tenaga kesehatan profesional dan tunjukkan selebaran ini jika memungkinkan:**  
 Merasa pingsan/Mual/Pening/Sakit kepala/  
 Batuk/Iritasi pada mulut atau tenggorokan/  
 Nyeri perut/Cegukan/Hidung tersumbat/  
 Muntah/Palpitasi dada/nyeri atau detak jantung tidak teratur

## ISTRUZIONI PER L'USO

### 1. Aggiungere e-liquido

- Estrarre il POD usato dalla batteria ed estrarre il tappo in silicone dalla parte inferiore del POD;
- Riempire l'e-liquid attraverso il foro
- Al termine del riempimento, rimettere saldamente in posizione il tappo di silicone.
- Attendere 5 minuti per consentire all'e-liquid di bagnare completamente la bobina.
- \* Fare riferimento alla figura 1 precedente.

### 2. Sostituire il Coil

- Estrarre il POD dalla batteria;
- Estrarre il coil usato dal POD;
- Installare un nuovo coil sul POD;
- Riattaccare il POD in posizione.
- \* Fare riferimento alla figura 2 precedente.

### 3. Regolare il flusso dell'aria

Sul lato della batteria è presente un regolatore per controllare il flusso dell'aria. Posizionare il regolatore in modo che soddisfi le abitudini di svapatura agendo sul flusso dell'aria.

- \* Fare riferimento alla figura 3 precedente.

### 4. Accendere/Spengere il dispositivo

Fare 5 volte clic sul pulsante di accensione entro 2 secondi per accendere o spegnere il dispositivo.

### 5. Iniziare a svapare

Premere il pulsante di accensione per una straordinaria esperienza di svapatura.

### 6. Impostazione

#### 1) Interfaccia principale

Una volta attivo, lo schermo mostra il livello della batteria, la potenza e il numero di sbuffi, dall'alto al basso, quando non si svapa, durante la svapatura il numero di sbuffi diventa la durata della svapatura.

#### 2) Regolazione della potenza

Fare clic sul pulsante di accensione 3 volte in 2 secondi per sbloccare il pulsante di regolazione del tocco, quindi regolare la potenza.

Fare clic sul pulsante di accensione 1 volta per confermare la potenza scelta e tornare all'interfaccia principale.

3) Regolazione consigliata della potenza LUXE XR MAX Kit utilizza la piattaforma con bobina GTX, è pertanto necessario controllare la potenza prima di iniziare la svapatura.

| GTX MESH COIL       | GTX 0.2Ω MESH | GTX 0.4Ω MESH |
|---------------------|---------------|---------------|
| Potenza consigliata | 45-60W        | 26-32W        |

### 4) Accesso al menu

Fare clic sul pulsante di accensione 4 volte in 2 secondi per accedere al menu, premere il pulsante al tocco "A" o "V" per scorrere le diverse impostazioni delle funzioni, fare clic sul pulsante di accensione 1 volta per confermare l'impostazione della funzione, quindi è possibile:

- ① accendere o spegnere la luce LED
- ② attivare o disattivare la modalità smart
- \*Modalità smart: Quando la funzione è attiva ed è installato un nuovo POD, il sistema regola la potenza migliore, e limita la potenza nell'intervallo consigliato.
- ③ cancellare il numero di sbuffi
- ④ tornare all'interfaccia principale
- \* Fare riferimento alla figura 4 precedente.

### 7. Livello della batteria

| LED         | Stato batteria |
|-------------|----------------|
| Verde-ciano | 60%-100%       |
| Ciano-blu   | 30%-60%        |
| Blu-rosso   | 0%-30%         |

### 8. Caricare la batteria

Una volta collegato il cavo Tipo-C alla batteria, sullo schermo vengono visualizzati l'indicatore della batteria e la carica residua.

### 9. Modalità sicurezza

Se la svapatura dura più di 10 secondi, la luce LED del livello della batteria lampeggia rapidamente 5 volte e il dispositivo si spegne automaticamente, premere il pulsante di accensione per 5 volte per accedere nuovamente.

## PROTEZIONI

| Protezioni                  | Situazione  | Indicatore  |
|-----------------------------|---|---|
| Protezione resistenza bassa | Il dispositivo rileva una resistenza ultra bassa. | Luce LED lampeggia rapidamente 5 volte di rosso -> Interrompe l'emissione |
| Protezione da cortocircuito | Il dispositivo ha rilevato un cortocircuito.      | Luce LED lampeggia rapidamente 5 volte di rosso -> Interrompe l'emissione |
| Protezione nessun carico    | Il dispositivo non rileva l'atomizzatore.         | Luce LED lampeggia rapidamente 5 volte di rosso -> Interrompe l'emissione |

| Protezioni                     | Situazione                                       | Indicatore   |
|--------------------------------|--|--|
| Protezione resistenza elevata  | Il dispositivo rileva una resistenza ultra alta. | Luce LED lampeggia rapidamente 5 volte di rosso -> Interrompe l'emissione            |
| Protezione da bassa tensione   | La tensione della batteria è troppo bassa.       | Luce LED lampeggia rapidamente 3 volte di rosso -> Interrompe l'emissione            |
| Protezione temperatura elevata | La temperatura PCBA supera i 75°C.               | Luce LED lampeggia 4 volte di rosso -> Interrompe l'emissione                        |
| Protezione over time           | Il tempo di svapatura supra i 10s.               | Luce LED lampeggia rapidamente 5 volte nel colore corrente -> Interrompe l'emissione |

11. Tenere puliti i perni di connessione tra la batteria e il pod per garantire prestazioni ottimali del dispositivo

## AVVERTENZE

**Questa sigaretta elettronica ricaricabile è intesa per l'uso con e-liquid compatibile che può contenere nicotina. La nicotina è una sostanza additiva e non è adatta o consigliata per l'uso nei seguenti casi:**

### 1. Il dispositivo non è adatto a:

- Persone di età inferiore a quella legale per poter fumare.
- Persone che presentano cardiopatia, ulcere allo stomaco o duodenali, problemi al fegato o reni, malattie della gola a lungo termine o difficoltà respiratorie dovute a bronchite, enfisema o asma.
- Persone con ghiandola tiroidea iperattiva o feocromocitoma (un tumore della ghiandola surrenale che può incidere sulla pressione sanguigna).
- Persone che assumono alcune medicine come Theophylline, Ropinirole o Clozapine ecc.

### 2. Il dispositivo non è consigliato a:

- Non fumatori
- Donne incinta o in allattamento

### 3. Potrebbe verificarsi quanto segue quando si utilizza e-liquid contenente nicotina con questo prodotto. In tal caso, consultare un medico e mostrare loro questo foglio illustrativo se possibile:

- Sensazione di svenimento - Nausea
- Capogiri - Mal di testa - Tosse
- Irritazione di bocca o gola - Mal di stomaco
- Singhiozzo - Congestione nasale - Vomitazione
- Palpitazioni toraciche/dolore o battito cardiaco irregolare

**Il dispositivo non deve essere utilizzato da persone di età inferiore a quella legale per poter fumare.**

## ATTENZIONI

1. Spegnerlo il dispositivo quando non in uso.
2. Non lasciare il dispositivo in carica incustodito.
3. Non fare cadere, gettare o usare in modo errato il dispositivo, potrebbero verificarsi danni.
4. Usare un caricatore con uscita USB standard con correnti e tensioni di carica adeguate.
5. Tenere lontano da acqua o qualsiasi gas e liquido infiammabile.
6. Non esporre il dispositivo alla luce diretta del sole, polvere, umidità o urti meccanici.
7. Non esporre il dispositivo a temperature estreme. (Intervallo di temperature consigliato: -10~60°C /14~140 °F durante l'uso e -10~45°C /14~113 °F quando non utilizzata).
8. Riciclo EEE: Il prodotto non deve essere trattato come un rifiuto domestico, deve invece essere consegnato nei punti di raccolta applicabili per il riciclo delle apparecchiature elettriche ed elettroniche.
9. Riciclo della batteria: La batteria del prodotto non deve essere trattata come un rifiuto domestico, deve invece essere consegnata nei punti di raccolta delle batterie usate applicabili per il riciclo.
10. Il dispositivo deve essere riparato solo da Vaporesso. Non tentare di riparare il dispositivo, potrebbero verificarsi danni o lesioni personali.

انقر فوق زر الطاقة 4 مرات على مدار ثانيتين للدخول إلى القائمة، واضغط على زر المس "v" أو "v" للتبديل بين إعدادات الوظائف المختلفة، انقر فوق زر الطاقة مرة واحدة لتأكيد الوظيفة المراد ضبطها، ثم يمكنك:

① تشغيل أو إيقاف تشغيل ضوء LED  
② تشغيل أو إيقاف تشغيل الوضع الذي

الوضع الذي: عند تفعيل هذه الوظيفة وتثبيت POD جديدة، سينتقيف النظام مع أفضل طاقة، ويحضر الطاقة في النطاق الموصى به.

③ مسح رقم النسخة

④ العودة إلى الواجهة الرئيسية

\* انظر الشكل 4 أعلاه.

## 7. مستوى البطارية

| LED            | حالة البطارية |
|----------------|---------------|
| أخضر سماوي     | 60%-100%      |
| أزرق سماوي     | 30%-60%       |
| أحمر وودي-أزرق | 0%-30%        |

## 8. شحن البطارية

بعد توصيل كابل C بالبطارية، سيعرض مؤشر البطارية ووقت الشحن المتبقي على الشاشة.

## 9. وضع الأمان

إذا تجاوزت فترة التدخين الإلكتروني 10 ثوانٍ، سيومض ضوء LED الخاص بمستوى البطارية بسرعة 5 مرات وستتوقف الجهاز عن العمل تلقائيًا، وإعادة التشغيل مرة أخرى، يُرجى الضغط على زر الطاقة 5 مرات باستمرار.

## أوجه الحماية

| المؤشر   | الموقف                                       | الحماية   |
|--|--|---|
| يومض ضوء LED بسرعة 5 مرات باللون الأحمر <- إيقاف الإخراج | يكتشف الجهاز المقاومة المنخفضة للغاية.       | الحماية ضد المقاومة المنخفضة                    |
| يومض ضوء LED بسرعة 5 مرات باللون الأحمر <- إيقاف الإخراج | يكتشف الجهاز ماس كهربائي.                    | الحماية من الماس الكهربائي                      |
| يومض ضوء LED بسرعة 5 مرات باللون الأحمر <- إيقاف الإخراج | لا يتعرف الجهاز على مضخة الرذاذ.             | لا توجد حماية للحمل الكهربائي (العبء الكهربائي) |
| يومض ضوء LED بسرعة 5 مرات باللون الأحمر <- إيقاف الإخراج | يكتشف الجهاز مقاومة منخفضة.                  | الحماية ضد المقاومة المرتفعة                    |
| يومض ضوء LED بسرعة 3 مرات باللون الأحمر <- إيقاف الإخراج | عند انخفاض جهد البطارية لمستويات ضعيفة جدًا. | الحماية ضد الجهد المنخفض                        |
| يومض ضوء LED 4 مرات باللون الأحمر <- إيقاف الإخراج       | إذا تجاوزت درجة حرارة PCBA 75 درجة مئوية.    | الحماية من ارتفاع درجة الحرارة                  |
| يومض ضوء LED بسرعة 5 مرات باللون الحالي <- إيقاف الإخراج | إذا تجاوز وقت التدخين الإلكتروني 10 ثوانٍ.   | الحماية من تجاوز الوقت                          |

## تعليمات الاستخدام

### 1. ملء السائل الإلكتروني

- أخرج POD المستخدمة من البطارية واسحب قابس السيليكون من أسفل POD؛
- املاً السائل الإلكتروني من خلال الفتحة
- ضع قابس السيليكون في مكانه بإحكام بعد الانتهاء من الملء.
- يُرجى الانتظار لمدة 5 دقائق حتى يُمتص السائل الإلكتروني في coil بشكل كامل.
- \* راجع الشكل 1 أعلاه.

### 2. استبدال Coil

- انزع POD من البطارية،
- اسحب coil المستخدم من POD،
- قم بتثبيت coil جديد في POD،
- قم بإعادة توصيل POD في مكانه.
- \* راجع الشكل 2 أعلاه.

### 3. اضبط تدفق الهواء

- يوجد مفتاح تبديل للتحكم في تدفق الهواء على جانب البطارية. اضبط مفتاح التبديل وفقًا لعاداتك أثناء التدخين الإلكتروني وذلك لتحصل على تأثيرات مختلفة لتدفق الهواء.
- \* انظر الشكل 3 أعلاه.

### 4. تشغيل الجهاز

- انقر على زر التشغيل 5 مرات في ثانيتين لتشغيل الجهاز أو إيقاف تشغيله.

### 5. البدء في التدخين

- اضغط على زر التشغيل للاستمتاع بتجربة تدخين غير عادية.

### 6. الإعدادات

- (1) واجهه المستخدم عند تنشيط الشاشة، ستعرض مستوى البطارية والجهد ورقم النفخة من الأعلى إلى الأسفل في ظل عدم استخدام السيارة الإلكترونية، سيتحول عدد النفخات إلى زمن التدخين الإلكتروني أثناء الاستخدام.
- (2) ضبط القوة الكهربائية انقر فوق زر الطاقة 3 مرات على مدار ثانيتين لإلغاء قفل زر ضبط اللمس، ثم يمكنك ضبط القوة الكهربائية. انقر فوق زر الطاقة مرة واحدة لتأكيد القوة الكهربائية التي اخترتها والعودة إلى الواجهة الرئيسية.
- (3) يوصى بتعديل الطاقة

تستخدم مجموعة LUXE X R MAX منصة ملف GTX، وينبغي الانتباه إلى الطاقة المقترحة قبل بدء التدخين الإلكتروني - Vaping.

| GTX MESH COIL             | GTX 0.2Ω MESH | GTX 0.4Ω MESH |
|---------------------------|---------------|---------------|
| القوة الكهربائية المقترحة | 45-60W        | 26-32W        |

## تحذيرات

روبينيرول أو كلوزابين وغيرها.  
2. هذا الجهاز غير موصى به لكلٍ مما يلي:

- غير المدخنين
  - المرأة الحامل أو المرضع
  - 3. قد تواجه النتائج التالية إذا كنت تستخدم سائل إلكتروني يحتوي على النيكوتين مع هذا المنتج. إذا حدث ذلك، فيرجى استشارة أخصائي رعاية صحية وإطلاعه على هذه النشرة إذا أمكن:
  - الشعور بالاغماء - الغثيان - الدوار - الصداع - السعال - تهيج بالفم أو الحلق
  - اضطراب بالمعدة - الفواق - احتقان الأنف - القيء
  - خفقان / ألم في الصدر أو عدم انتظام ضربات القلب
- يجب عدم استخدام هذا الجهاز من قبل الأشخاص الذين تقل أعمارهم عن السن القانوني للتدخين.
- 10--60 درجة مئوية 14/140 درجة فهرنهايت أثناء الاستخدام 10--45 درجة مئوية 14/113 درجة فهرنهايت أثناء التخزين.
  8. إعادة تدوير الأجهزة الكهربائية والإلكترونية: يجب عدم التعامل مع المنتج على أنه نفايات منزلية، بل، بدلاً من ذلك، يجب تسليمه إلى نقطة التجميع المناسبة لإعادة تدوير الأجهزة الكهربائية والإلكترونية.
  9. إعادة تدوير البطارية: يجب عدم التعامل مع بطارية المنتج على أنها نفايات منزلية، بل، بدلاً من ذلك، يجب تسليمها إلى نقطة تجميع البطاريات المستخدمة المناسبة لإعادة تدويرها.
  10. لا تقم بإصلاح جهازك إلا بواسطة Vapresso فقط. لا تحاول إصلاحه بنفسك لتجنب حدوث تلف أو إصابة شخصية.
  11. يرجى الحفاظ على نظافة المسامير عند الاتصال بين البطارية و pod لضمان أفضل أداء للجهاز

## تحذيرات

هذه السجارة الإلكترونية القابلة لإعادة التعبئة مخصصة للاستخدام مع السائل الإلكتروني المتوافق، والذي قد يحتوي على النيكوتين. النيكوتين مادة مسببة للإدمان وهي غير مناسبة أو موصى باستخدامها في الحالات التالية:

1. هذا الجهاز غير مناسب لكلٍ مما يلي:
  - الأشخاص دون السن القانوني للتدخين.
  - الأشخاص الذين يعانون من أمراض في القلب أو المعدة أو الاثني عشر أو مشاكل في الكبد أو الكلى أو أمراض طويلة الأمد في الحلق أو صعوبة في التنفس بسبب التهاب الشعب الهوائية أو انقطاع الرئة أو الربو.
  - الأشخاص الذين يعانون من فرط نشاط الغدة الدرقية أو الذين يعانون من ورم القواتم (ورم في الغدة الكظرية يمكن أن يؤثر على ضغط الدم).
  - الأشخاص الذين يتناولون بعض الأدوية مثل ثيوفيلين، أو

## ΟΔΗΓΙΕΣ ΧΡΗΣΗΣ

### 1. Γέμιση υγρού αναπλήρωσης

- Ββγάλετε το χρησιμοποιημένο POD από τη μπαταρία και τραβήξτε το βύσμα σιλικόνης από το κάτω μέρος του POD.

- Πληρώστε με το υγρό αναπλήρωσης μέσω της οπής.

- Τοποθετήστε το βύσμα σιλικόνης πάλι στη θέση του γερά μετά την ολοκλήρωση της πλήρωσης.

- Περιμένετε 5 λεπτά μέχρι το υγρό αναπλήρωσης να καλύψει την αντίσταση πλήρως.

\* Ανατρέξτε στην εικόνα 1 παραπάνω.

### 2. Αντικαταστήστε το Coil

- Βγάλτε έξω το POD από την μπαταρία

- Τραβήξτε το χρησιμοποιημένο coil από το POD

- Εγκαταστήστε ένα νέο coil στο POD

- Προσαρτήστε εκ νέου το POD στη θέση του.

\* Ανατρέξτε στην εικόνα 2 ανωτέρω

### 3. Προσαρμογή της ροής αέρα

Υπάρχει ένας διακόπτης ελέγχου ροής αέρα στο πλάι της μπαταρίας. Προσαρμόστε τον διακόπτη σύμφωνα με τις συνθήκες ατμίσιμυ σας για διαφορετικά αποτελέσματα ροής αέρα.

\* Ανατρέξτε στην ανωτέρω εικόνα 3.

### 4. Ενεργοποίηση της συσκευής

Πιέστε το κουμπί ενεργοποίησης 5 φορές σε 2 δευτερόλεπτα για να ενεργοποιήσετε ή να απενεργοποιήσετε την συσκευή.

### 5. Ξεκινήστε το άτμισμα

Πατήστε το κουμπί ενεργοποίησης για να απολαύσετε μία εξαιρετική εμπειρία ατμίσιματος.

### 6. Ρύθμιση

1) Κύρια διεπαφή

Όταν η οθόνη είναι ενεργοποιημένη, η οθόνη θα εμφανίσει το επίπεδο της μπαταρίας, την τάση και τον αριθμό των ρουφζηιών από πάνω προς τα κάτω όταν δεν γίνεται άτμισμα, ο αριθμός ρουφζηιών θα γυρίσει σε χρόνο ατμίσιματος κατά το άτμισμα.

2) Προσαρμογή τάσης

Κάνετε κλικ στο κουμπί τροφοδοσίας 3 φορές σε 2 δευτερόλεπτα για να ξεκλειδώσετε το κουμπί προσαρμογής αφής. Στη συνέχεια, μπορείτε να προσαρμόσετε την τάση.

Κάνετε κλικ στο κουμπί τροφοδοσίας 1 φορά για να επιβεβαιώσετε την τάση που επιλέγετε και επιστρέψτε στην κύρια διεπαφή.

3) Συνιστώμενη ρύθμιση ισχύος

Το κιτ LUXE XR MAX χρησιμοποιεί την πλατφόρμα coil GTX και η προτεινόμενη ισχύς πρέπει να σημειωθεί πριν να αρχίσετε το άτμισμα.

| GTX MESH COIL     | GTX 0.2Ω MESH | GTX 0.4Ω MESH |
|-------------------|---------------|---------------|
| Προτεινόμενη τάση | 45-60W        | 26-32W        |

### 4) Είσοδος μενού

Κάνετε κλικ στο κουμπί τροφοδοσίας 4 φορές σε 2 δευτερόλεπτα για να μπείτε στο μενού, πατώντας το κουμπί αφής "Λ" ή "V" για εναλλαγή μεταξύ των ρυθμίσεων διαφορετικών λειτουργιών. Κάνετε κλικ στο κουμπί τροφοδοσίας 1 φορά για να επιβεβαιώσετε τη ρύθμιση της λειτουργίας. Ύστερα μπορείτε:

① να ενεργοποιήσετε ή να απενεργοποιήσετε τη λυχνία led

② να ενεργοποιήσετε ή να απενεργοποιήσετε την έξυπνη λειτουργία

\*Έξυπνη λειτουργία: Όταν αυτή η λειτουργία είναι ενεργοποιημένη και ένα νέο POD είναι εγκατεστημένο, το σύστημα θα προσαρμοστεί στην καλύτερη ισχύ και περιορίσει την ισχύ στο συνιστάμενο εύρος.

③ να κάνει εκκαθάριση του αριθμού ρουφζηιών

④ να επιστρέψτε στην κύρια διεπαφή

\* Ανατρέξτε στην ανωτέρω εικόνα 4.

### 7. Επίπεδο μπαταρίας

| LED               | Κατάσταση μπαταρίας |
|-------------------|---------------------|
| Πράσινο-κυανό     | 60%-100%            |
| Κυανό-μπλε        | 30%-60%             |
| Μπλε-κόκκινο ροζέ | 0%-30%              |

### 8. Φορτίστε την μπαταρία

Μετά τη σύνδεση του καλωδίου Τύπου-C στη μπαταρία, η ένδειξη της μπαταρίας και ο υπόλοιπος χρόνος φόρτισης θα εμφανίζονται στην οθόνη.

### 9. Λειτουργία ασφαλείας

Αν ο χρόνος ατμίσιματος είναι πάνω από 10 δευτερόλεπτα, η λυχνία LED του επιπέδου μπαταρίας θα αναβοσβήσει 5 φορές και η συσκευή θα απενεργοποιηθεί αυτόματα. Πατήστε το κουμπί τροφοδοσίας 5 φορές συνεχώς για να κάνετε ξανά επανεκκίνηση

## ΠΡΟΣΤΑΣΙΕΣ

| Προστασία                          | Καταστάσεις  | Ένδειξη  |
|------------------------------------|--|--|
| Προστασία χαμηλής αντίστασης       | Η συσκευή ανιχνεύει μια πολύ χαμηλή αντίσταση.     | Η λυχνία LED αναβοσβήνει γρήγορα 5 φορές κόκκινα -> Σταμάτημα εξόδου |
| Προστασία κατά του βραχυκυκλώματος | Η συσκευή μπορεί να εντοπίσει ένα βραχυκύκλωμα.    | Η λυχνία LED αναβοσβήνει γρήγορα 5 φορές κόκκινα -> Σταμάτημα εξόδου |
| Προστασία έλλειψης φόρτισης        | Η συσκευή δεν μπορεί να ανιχνεύσει έναν ψεκαστήρα. | Η λυχνία LED αναβοσβήνει γρήγορα 5 φορές κόκκινα -> Σταμάτημα εξόδου |



| Προστασία                     | Καταστάσεις  | Ένδειξη   |
|-------------------------------|--|---|
| Προστασία υψηλής αντίστασης   | Η συσκευή ανιχνεύει μία πολύ υψηλή αντίσταση.        | Η λυχνία LED αναβοσβήνει γρήγορα 5 φορές κόκκινα<br>->Σταμάτημα εξόδου      |
| Προστασία χαμηλής τάσης       | Η τάση της μπαταρίας πέφτει σε πολύ χαμηλά επίπεδα.  | Η λυχνία LED αναβοσβήνει γρήγορα 3 φορές κόκκινα<br>->Σταμάτημα εξόδου      |
| Προστασία υψηλής θερμοκρασίας | Η αύξηση της θερμοκρασίας PCBA υπερβαίνει τους 75°C. | Η λυχνία LED αναβοσβήνει 4 φορές κόκκινα<br>->Σταμάτημα εξόδου              |
| Προστασία υπέρβασης χρόνου    | Ο χρόνος ατμίσματος υπερβαίνει τα 10 δευτερόλεπτα.   | Η λυχνία LED αναβοσβήνει γρήγορα 5 φορές στο τρέχον χρώμα->Σταμάτημα εξόδου |

## ΠΡΟΣΟΧΗ

1. Απενεργοποιήστε τη συσκευή, όταν αυτή δεν χρησιμοποιείται.
2. Μην αφήνετε την συσκευή χωρίς παρακολούθηση, όταν αυτή φορτίζει.
3. Μην την πετάτε, ρίχνετε ή κακομεταχειρίζεστε την συσκευή, καθώς μπορεί να προκαλέσει ζημιά.
4. Χρησιμοποιείτε έναν κανονικό φορτιστή USB με σωστό ρεύμα φόρτισης και περιοχή τάσης.
5. Διατηρείστε το μακριά από νερό ή κάθε άλλο εύφλεκτο αέριο ή υγρό .
6. Μην εκθέτετε την συσκευή απευθείας σε ηλιακή ακτινοβολία, σκόνη, υγρασία ή μηχανικό τράνταγμα.
7. Μην εκθέτετε την συσκευή σε παρά πολύ υψηλές θερμοκρασίες. (Συνιστώμενο εύρος θερμοκρασίας -10-60°C /14-140 °F κατά την χρήση και -10-45°C /14-113 °F κατά την αποθήκευση).
8. Ανακύκλωση ΗΗΕ: Το προϊόν αυτό δεν πρέπει να μεταχειρίζεται ως οικιακά απόβλητα, αντίθετα θα πρέπει να απορρίπτεται στο προβλεπόμενο σημείο συλλογής για την ανακύκλωση ηλεκτρικών και ηλεκτρονικών εξοπλισμών.
9. Ανακύκλωση μπαταρίας: Η μπαταρία του προϊόντος δεν θα πρέπει να μεταχειρίζεται ως οικιακά απόβλητα, αντίθετα θα πρέπει να απορρίπτεται σε στα προβλεπόμενα σημεία συλλογής χρησιμοποιημένων μπαταριών για ανακύκλωση.

10. Να επισκευάζετε την συσκευή σας μόνο από την Varoresso. Μην δοκιμάσετε να την επισκευάσετε καθώς ενδέχεται να προκαλέσετε ζημιά ή τραυματισμό.

11. Παρακαλώ κρατήστε τους πείρους στη σύνδεση μεταξύ της μπαταρίας και του ροδ καθαρούς για να διασφαλίσετε την καλύτερη απόδοση της συσκευής

## ΠΡΟΕΙΔΟΠΟΙΗΣΕΙΣ

**Αυτό το επαναπληρώσιμο ηλεκτρονικό τσιγάρο προορίζεται για χρήση με το συμβατό υγρό αναπλήρωσης, το οποίο ενδέχεται να περιέχει νικοτίνη. Η νικοτίνη είναι μία εθιστική ουσία και δεν είναι κατάλληλη ή συνιστώμενη στις παρακάτω περιπτώσεις**

### 1. Η συσκευή δεν είναι κατάλληλη για:

- Άτομα τα οποία είναι κάτω από την επιτρεπόμενη ηλικία καπνίσματος.
- Άτομα τα οποία πάσχουν από ασθένειες της καρδιάς, του στομάχου ή έλκη του δωδεκαδάκτυλου, σε άτομα με προβλήματα στο ήπαρ ή το νεφρό, χρόνιες ασθένειες του φάρυγγα ή δυσκολία αναπνοής λόγω βρογχίτιδας, εμφυσήματος ή άσθματος.
- Άτομα με υπερευαίσθητο τον θυρεοειδή αδένα ή που πάσχουν από φαιοχρωμοκύττωμα(έναν όγκο του επινεφριδιακού αδένα που μπορεί να επηρεάσει την πίεση του αίματος).
- Άτομα τα οποία λαμβάνουν κάποια φαρμακευτική αγωγή, όπως Θεοφυλλίνη Ροπιρινόλη ή Κλοζαπίνη και άλλα.

### 2. Η συσκευή αυτή δεν ενδείκνυται για:

- Μη καπνίζοντες

**3. Αν χρησιμοποιήσετε ένα υγρό αναπλήρωσης με νικοτίνη με αυτό το προϊόν, ενδέχεται να αντιμετωπίσετε τα παρακάτω αποτελέσματα: Αν οσμεάι κάτι τέτοιο, συμβουλευτείτε άμεσα έναν υπεύθυνο υγείας και δείξτε τους το φυλλάδιο αυτό, εφόσον είναι δυνατόν:**

- Νιώθετε κομμάρα
- Ναυτία
- Ζαλάδα
- Πονοκέφαλο
- Βήχα
- Ερεθισμό της στοματικής ή φαρυγγικής κοιλότητας
- Δυσφορία του στομάχου
- Λόξιγκα
- Ρινική συμφόρηση
- Τάση για εμετό
- ταχυπαλμία, πόνους ή ασυνήθιστο καρδιακό παλμό

**Η συσκευή αυτή δεν θα πρέπει να χρησιμοποιείται για άτομα κάτω από την ηλικία καπνίσματος.**

## BRUGSVEJLEDNINGER

### 1. Påfyldning af E-væske

- Tag den brugte POD ud af batteriet, og træk silikoneproppen ud af bunden af POD'en;
- Påfyld e-væske gennem hullet
- Sæt silikoneproppen fast på plads igen, når påfyldningen er færdig.
- Vent 5 minutter, indtil e-væsken er suget helt ind i spolen.
- \* Se figur 1.

### 2. Skift af Coil

- Fjern POD'en fra batteriet;
- Træk den brugte coil ud af POD;
- Monter en ny coil i POD;
- Sæt POD på plads igen.
- \* Se figur 2 ovenfor.

### 3. Justering af luftstrømmen

- Enheden har en knap til indstilling af luftstrømmen på siden af batteriet. Indstil knappen på de forskellige luftstrøms effekter efter eget ønske.

\* Se figur 3 ovenfor.

### 4. Sådan tændes enheden

- Hold tænd/sluk-knappen nede i 2 sekunder 5 gange, for at tænde eller slukke enheden.

### 5. Sådan kommer du i gang

- Tryk på tænd/sluk-knappen for, at bruge enheden.

### 6. Indstilling

#### 1) Hoved grænseflade

Når skærmen er tændt, vises batteriniveauet, watt-værdien og sugesantallet fra oven og ned, når der ikke dampes. Når der dampes, ændres sugesantallet til damptiden.

#### 2) Justering af watt-værdien

Tryk på tænd/sluk-knappen 3 gange inden for 2 sekunder, for at låse berøringsknappen op, hvorefter watt-værdien kan justeres.

Tryk på tænd/sluk-knappen 1 gang, for at bekræfte den ønskede watt-værdi, og gå tilbage til hovedgrænsefladen.

#### 3) Anbefalet styrkejustering

LUXE XR MAX-sættet bruger en GTI-coil-platform, og den anbefalede styrke skal kontrolleres, før du begynder at dampe

| GTX MESH COIL        | GTX 0.2Ω MESH | GTX 0.4Ω MESH |
|----------------------|---------------|---------------|
| Anbefalet watt-værdi | 45-60W        | 26-32W        |

#### 4) Åbn menuen

Klik 4 gange på tænd/sluk-knappen inden for 2 sekunder, for at åbne menuen. Tryk på berøringsknappen "▲" eller "▼", for at skifte mellem de forskellige funktionsindstillinger. Klik 1 gang på tænd/sluk-knappen, for at bekræfte den ønskede funktion. Herefter kan du:

- ① Tænde og slukke led-lyset
- ② Tænde og slukke smart-funktionen

\*Smart-funktion: Når denne funktion slås til, og der sættes en ny POD i produktet, sættes systemet på den bedste styrke, som holdes inden for det anbefalede område.

③ Slet suges-antallet

④ Gå tilbage til hovedgrænsefladen

\* Se figur 4 ovenfor.

### 7. Batteriniveau

| LED           | Batteristatus |
|---------------|---------------|
| Grøn-cyan     | 60% - 100%    |
| Cyan-blå      | 30% - 60%     |
| Blue-rosenrød | 0% - 30%      |

### 8. Sådan oplades batteriet

Når du har tilsluttet Type-C-kablet til batteriet, vises batteriindikatoren og hvor meget batteri der er tilbage på skærmen.

### 9. Sikkerhedsfunktion

Hvis, der suges i over 10 sekunder, blinker batteri-lysiindikatorene hurtigt 5 gange og produktet slukkes automatisk. Tryk på tænd/sluk-knappen 5 gange i træk, for at tænde produktet igen.

## BESKYTTELSE

| Beskyttelse                    | Situation                                  | Indikator  |
|--------------------------------|--|--|
| Lav modstandsbeskyttelse       | Enheden registrerer en meget lav modstand. | LED-lyset blinker hurtigt rødt 5 gange → Stop udsendelsen  |
| Beskyttelse mod kortslutning   | Enheden registrerer en kortslutning.       | LED-lyset blinker hurtigt rødt 5 gange → Stop udsendelsen  |
| Beskyttelse mod brug uden dele | Enheden registrerer ikke en forstøver.     | LED-lyset blinker hurtigt rødt 5 gange → Stop udsendelsen  |
| Beskyttelse mod høj modstand   | Enheden registrerer en meget høj modstand. | LED-lyset blinker hurtigt rødt 5 gange → Stop udsendelsen  |
| Beskyttelse mod lavspænding    | Batterispændingen bliver for lavt.         | LED-lyset blinker hurtigt rødt 3 gange → Produktet stopper |

| Beskyttelse                            | Situation                           | Indikator  |
|--|-------------------------------------|--|
| Beskyttelse mod høje temperaturer      | PCBA-temperaturen kommer over 75°C. | LED-lyset blinker rødt 4 gange → Produktet stopper                         |
| Beskyttelsesmod sugning i for lang tid | Der suges i over 10 sekunder.       | LED-lyset blinker hurtigt 5 gange i den aktuelle farve → Produktet stopper |

## FORHOLDSREGLER

1. Enheden skal altid slukkes, når den ikke er i brug.
2. Efterlad ikke opladningsenheden uden opsyn.
3. Undgå, at tabe, kaste eller misbruge din enhed, hvilket kan beskadige den.
4. Brug en oplader med et standard USB-lader med ordentlig ladestrøm og spændingsområde.
5. Produktet skal holdes væk fra vand og alle slags brandfarlige gasser og væsker.
6. Enheden må ikke udsættes for direkte sollys, støv, fugt eller mekaniske stød.
7. Enheden må ikke udsættes for ekstreme temperaturer. (Anbefalet temperaturområde: -10~60°C /14~140 °F under brug og -10~45°C /14~113 °F under opbevaring).
8. EEE genbrug: Produktet må ikke behandles som husholdningsaffald, men det skal bortskaffes på et relevant opsamlingssted til genanvendelse af elektrisk og elektronisk udstyr.
9. Genbrug af batteriet: Produktbatteriet må ikke behandles som husholdningsaffald. Det skal i stedet bortskaffes på en genbrugsplads, der er beregnet til batterier.
10. Enheden må kun repareres af Vapresso. Forsøg ikke at reparere enheden selv, da dette kan føre til skader og personskader.
11. Sørg for, at holde stikbenene mellem batteriet og din pod rene, så enheden virker optimalt.

## ADVARSLER

Denne genopfyldelige elektroniske cigaret er beregnet til brug med kompatibel e-væske, som kan indeholde nikotin.

**Nikotin er et vanedannende stof, som hverken er egnet eller anbefalet at bruge i følgende tilfælde:**

### 1. Denne enhed er ikke egnet til:

- Personer under den lovlige rygealder.
- Personer med hjertesygdom, mave- eller duodenalsår, lever- eller nyreproblemer, langvarig halsbetændelse eller svær åndedræt på grund af bronkitis, emfysem eller astma.
- Personer med en overaktiv skjoldbruskkirtel eller fæokromocytom (en svulst i binyren, der kan påvirke blodtrykket).
- Personer, der tager bestemt medicin, såsom Theophylline, Ropinirole eller Clozapin og lignede.

### 2. Denne enhed er ikke anbefales til:

- Ikke-rygere
- Gravide eller ammende kvinder

### 3. Du vil muligvis opleve følgende, hvis du bruger nikotin, der indeholder e-væske til dette produkt. Hvis dette sker, bedes du kontakte en læge og vise dem denne indlægsseddel, hvis muligt:

- Følelse af besvimelse - Kvalme
- Svimmelhed - Hovedpine - Hoste
- Irritation i munden eller halsen
- Mavesmerter - Hikke
- Tilstoppet næse - Opkast
- Hjerteranken/smerter i brystet eller uregelmæssig hjerterytme

**Denne enhed må ikke bruges af personer under den lovlige rygealder.**

## INSTRUÇÕES DE UTILIZAÇÃO

### 1. Encher E-liquid

- Retire da bateria o POD usado e puxe a tampa de silicone na base do POD;
- Encha o e-líquido através do orifício
- Devolva a tampa de silicone no lugar de origem após o enchimento.
- Aguarde 5 minutos para que o e-líquido seja completamente absorvido pela bobina.
- \* Consulte a figura 1.

### 2. Substituir o Coil

- Retire o POD da bateria;
- Retire o coil utilizado do POD;
- Instale um novo coil para o POD;
- Reanexe o POD no local.
- \* Consulte a figura 2 acima.

### 3. Ajustar o Fluxo de Ar

Há um manipulador de controlo de fluxo de ar na lateral da bateria. Ajuste o manipulador de acordo com seus hábitos de vapear para diferentes efeitos de fluxo de ar.

\* Consulte a figura 3 acima.

### 4. Ligar o dispositivo

Prima o botão de alimentação 5 vezes em 2 segundos para ligar ou desligar o dispositivo.

### 5. Começar a vaporar

Pressione o botão de alimentação para desfrutar de uma experiência extraordinária ao vaporar.

### 6. Configuração

#### 1) Interface principal

Quando a tela é ativada, exibirá o nível da bateria, voltagem e número de puff do topo até a parte inferior quando não vapeando. Ao vapear, o número de puff se transformará em tempo de vapeamento.

#### 2) Ajuste a potência

Clique no botão de energia três vezes em dois segundos para desbloquear o botão de ajuste de toque, em seguida pode ajustar a potência.

Clique no botão de energia uma vez para confirmar a potência que escolher e voltar para a interface principal.

#### 3) Ajuste de energia recomendado

O Kit LUXE XR MAX está utilizando a plataforma de bobina GTX e a energia sugerida necessária para ser noticiada antes de vapear.

| GTX MESH COIL     | GTX 0.2Ω MESH | GTX 0.4Ω MESH |
|-------------------|---------------|---------------|
| Potência Sugerida | 45-60W        | 26-32W        |

#### 4) Entrando no menu

Clique no botão quatro vezes em dois segundos para entrar no menu, prima o botão "A" ou "V" para mudar entre as diferentes configurações de funções, clique no botão de alimentação uma vez para confirmar a função para configurar, em seguida pode:

① ligar ou desligar a luz do led

② ligar ou desligar o modo smart

\*Modo Smart: Quando esta função é ligada e um novo MÓDULO é instalado, o sistema ajustará para a melhor alimentação e confinará a alimentação no intervalo recomendado.

③ limpe o número de puff

④ volte à interface principal

\* Consulte a figura 4 acima.

### 7. Nível da bateria

| LED                | Estado da bateria |
|--------------------|-------------------|
| Verde-ciano        | 60% a 100%        |
| Ciano-azul         | 30% a 60%         |
| Azul-rosa vermelho | 0% a 30%          |

### 8. Carregar a bateria

Após ligar o cabo USB do Tipo C à bateria, o indicador da bateria e o tempo restante de carregamento serão exibidos no ecrã.

### 9. Modo de segurança

Se o tempo de vapear passar de 10 segundos, a luz do LED do nível de bateria pisca cinco vezes e o dispositivo será desligado automaticamente; prima o botão cinco vezes constantemente para ligar novamente.

## PROTEÇÕES

| Proteções                         | Situação  | Indicador   |
|-----------------------------------|---|---|
| Proteção contra baixa resistência | O dispositivo deteta uma resistência ultra baixa. | Luz do LED pisca rápido cinco vezes em vermelho ->Saída de parada |
| Proteção contra curto-circuito    | O dispositivo deteta um curto-circuito.           | Luz do LED pisca rápido cinco vezes em vermelho ->Saída de parada |
| Sem proteção de carga             | O dispositivo não deteta um atomizador.           | Luz do LED pisca rápido cinco vezes em vermelho ->Saída de parada |

| Proteções                        | Situação   | Indicador   |
|----------------------------------|--|---|
| Proteção de alta resistência     | O dispositivo deteta uma resistência ultra-alta. | Luz do LED pisca rápido cinco vezes em vermelho<br>->Saída de parada        |
| Proteção contra baixa tensão     | A tensão da bateria cai para muito baixa.        | Luz do LED pisca rápido três vezes em Vermelho<br>->Saída de parada         |
| Proteção contra alta temperatura | O aumento de temperatura de PCBA excede 75 °C.   | Luz do LED pisca quatro vezes em Vermelho<br>->Saída de parada              |
| Proteção ao longo do tempo       | O tempo de vapear excede 10s.                    | Luz do LED pisca rápido cinco vezes na Cor da corrente<br>->Saída de parada |

## PRECAUÇÕES

- Desligue o dispositivo quando não estiver em utilização.
- Não deixe o dispositivo de carregamento sem supervisão.
- Não deixe cair, atire ou maltrate o seu dispositivo, visto que pode causar danos.
- Utilize um carregador de saída USB padrão com uma corrente de carga e uma faixa de tensão adequadas.
- Mantenha longe da água ou de qualquer gás inflamável ou líquidos.
- Não exponha o dispositivo à luz solar direta, pó, humidade ou choques mecânicos.
- Não exponha o dispositivo a temperaturas extremas. (Amplitude térmica recomendada: -10~60°C /14~140 °F durante a utilização e -10~45°C /14~113 °F durante o armazenamento).
- Reciclagem EEE: o produto não deve ser tratado como lixo doméstico; em vez disso, deve ser entregue no ponto de recolha aplicável para a reciclagem de materiais elétricos e eletrónicos.
- Reciclagem da bateria: a bateria do produto não deve ser tratada como lixo doméstico; em vez disso, deve ser entregue

no ponto de recolha de baterias gastas aplicável para a reciclagem.

10. Para reparação do dispositivo, dirija-se apenas à VAPORESSO. Não tente repará-lo sozinho, visto que podem ocorrer danos ou lesões.

11. Mantenha os pinos na conexão entre a bateria e o módulo limpos para assegurar o melhor desempenho do dispositivo.

## AVISOS

**Este cigarro eletrónico recarregável deve ser utilizado com o e-líquido compatível, que pode conter nicotina. A nicotina é uma substância viciante e não é adequada ou recomendada para utilização nos seguintes casos:**

**1. Este dispositivo não é adequado para:**

- Pessoas abaixo da idade legal para fumar.
- Pessoas com doenças cardíacas, úlceras estomacais ou duodenais, problemas no fígado ou nos rins, doenças prolongadas na garganta ou dificuldade em respirar devido a bronquite, enfisema ou asma.
- Pessoas com uma glândula tiroide hiperativa ou com feocromocitoma (um tumor da glândula adrenal que pode afetar a tensão arterial).
- Pessoas que tomam certos medicamentos como teofilina, ropinirol ou clozapina, etc.

**2. Este dispositivo não é recomendado para:**

- Não fumadores
- Mulheres grávidas ou a amamentar

**3. Pode experimentar os seguintes resultados se utilizar nicotina que contenha e-líquido com este produto. Se acontecer, consulte um profissional de saúde e mostre-lhe este folheto, se possível:**

- Sensação de desmaio - Náuseas
- Tonturas - Dores de cabeça - Tosse
- Irritação da boca ou garganta
- Desconforto no estômago - Soluços
- Congestão nasal - Vômitos
- Palpitações/dores no peito ou ritmo cardíaco irregular

**Este dispositivo não deve ser utilizado por pessoas abaixo da idade legal para fumar.**

## 사용자 지침

### 1. E-liquid 채우기

- 배터리에서 사용한 POD 를 빼내고 POD 바닥에서 실리콘 플러그를 뽑습니다 .

- 구멍을 통해 e-liquid 를 충전합니다

- 충전이 완료된 후 실리콘 플러그를 제자리에 확실하게 다시 끼웁니다 .

- E-liquid 가 coil 에 완전히 스며들 때까지 5 분 정도 대기합니다 .

\* 위의 그림 1 을 참조하십시오 .

### 2. Coil 교체

- 배터리에서 POD 를 빼내십시오 .

- POD 에서 사용한 coil 을 빼내십시오 .

- POD 에 새로운 coil 을 설치하십시오 .

- POD 를 제자리에 재부착하십시오 .

\* 위의 그림 2 를 참조하십시오 .

### 3. 공기 흐름 조정

배터리의 측면에 공기 흐름 제어 토글이 위치합니다 .

다 . 베이징 스펙에 따라 토글을 조정하여 다양한 공기 흐름 효과를 즐기십시오 .

\* 위의 그림 3 을 참조하십시오 .

### 4. 기기 전원 켜기

전원 버튼을 2 초 동안 5 번 클릭하여 장치의 전원을 켜거나 끕니다 .

### 5. 베이핑 시작

전원 버튼을 눌러 특별한 베이핑을 경험하십시오 .

### 6. 설정

#### 1) 메인 인터페이스

활성화된 화면에는 배터리 충전 수준, 전력량 및 흡연 중이 아닐 때 퍼프 수가 위에서 아래 순으로 표시됩니다 . 흡연 중에는 퍼프 수 대신 흡연 시간이 표시됩니다 .

#### 2) 전력 조정

전원 버튼을 2 초 안에 3 번 클릭하면, 터치 조정 버튼이 잠금 해제됩니다 . 잠금이 해제된 후 전력을 조정할 수 있습니다 .

선택한 전력을 확인하고 메인 인터페이스로 되돌아가려면, 전원 버튼을 1 번 클릭합니다 .

#### 3) 권장 전원 조정

LUXE XR MAX 키트는 GTX coil 플랫폼을 사용하며 권장 전력은 베이핑을 시작하기 전에 확인해야 합니다 .

| GTX MESH COIL | GTX 0.2Ω MESH | GTX 0.4Ω MESH |
|---------------|---------------|---------------|
| 추천 전력         | 45-60W        | 26-32W        |

#### 4) 메뉴로 이동

메뉴로 이동하려면 2 초 안에 전원 버튼을 4 번 클릭하고, "v" 또는 "v" 터치 버튼을 눌러 다양한 기능 설정을 전환합니다 . 설정하고자 하는 기능을 확인하려면 전원 버튼을 1 번 클릭합니다 . 이후 다음과 같은 작업을 실시할 수 있습니다 .

① LED 라이트 켜거나 끄기

② 스마트 모드 켜거나 끄기

\* 스마트 모드 : 이 기능이 활성화된 상태에서 새로운 POD 가 설치되면 시스템이 최적의 전원으로 조정하고, 전원은 권장 범위로 제한합니다 .

③ 퍼프 횟수 지우기

④ 메인 인터페이스로 되돌아가기

\* 위의 그림 4 를 참조하십시오 .

### 7. 배터리 잔량

| LED       | 배터리 상태   |
|-----------|----------|
| 녹색 - 시안   | 60%-100% |
| 시안 - 파란색  | 30%-60%  |
| 파란색 - 빨간색 | 0%-30%   |

### 8. 배터리 교체

타입 -C 케이블을 배터리에 연결하면 배터리 잔량 및 남은 충전 시간이 화면에 표시됩니다 .

### 9. 안전 모드

레이핑 시간이 10 초를 초과하면, 배터리 잔량 LED 라이트가 빠르게 5 회 점멸하고 자동으로 전원이 꺼집니다 . 다시 전원을 켜려면 전원 버튼을 5 회 연속하여 누르십시오 .

## 보호 기능

| 보호 기능    | 상황                     | 표시                                     |
|----------|------------------------|--|
| 낮은 저항 보호 | 장치가 극도로 낮은 저항을 감지합니다 . | LED 라이트가 빨간색으로 빠르게 5 회 점멸<br>-> 출력 정지  |
| 합선 보호    | 장치가 합선을 감지합니다 .        | LED 라이트가 빨간색으로 빠르게 5 회 점멸함<br>-> 출력 정지 |
| 무부하 보호   | 장치가 분부하를 감지하지 못합니다 .   | LED 라이트가 빨간색으로 빠르게 5 회 점멸함<br>-> 출력 정지 |
| 높은 저항 보호 | 장치가 극도로 높은 저항을 감지합니다 . | LED 라이트가 빨간색으로 빠르게 5 회 점멸함<br>-> 출력 정지 |

| 보호 기능    | 상황                      | 표시                                    |
|----------|-------------------------|---------------------------------------|
| 낮은 전압 보호 | 배터리 전압이 너무 낮습니다.        | LED 라이트가 빨간색으로 빠르게 3 회 점멸함 -> 출력 정지   |
| 높은 온도 보호 | PCBA 온도가 75° C 를 초과합니다. | LED 라이트가 빨간색으로 4 회 점멸함 -> 출력 정지       |
| 시간 초과 보호 | 베이핑 시간이 10 초를 초과합니다.    | LED 라이트가 현재 색상으로 빠르게 5 회 점멸함 -> 출력 정지 |

## 경고

본 리필형 전자담배는 니코틴을 함유하는 호환 가능한 e-liquid 와 함께 사용하기 위한 제품입니다. 니코틴은 중독성 물질이며 다음의 경우에는 사용이 적합하지 않거나 권장되지 않습니다:

1. 해당 기기는 다음에 적합하지 않습니다:

- 법적 흡연 가능한 연령 미만인 사람.
- 심장질환, 위궤양 또는 심이지장궤양, 간 또는 신장질환, 장기간의 인후질환을 가지고 있는 사람 또는 기관지염, 폐기종, 천식으로 인한 호흡곤란이 있는 사람.
- 갑상선 기능 항진증이 있거나 크롬 친화 세포종 (혈압에 영향을 줄 수 있는 부신의 종양) 이 있는 사람.
- 테오필린, 로피니롤 또는 클로자핀 등과 같은 특정 약물을 복용하는 사람.

2. 해당 기기는 다음과 같은 경우에는 권장되지 않습니다.

- 비흡연자
- 임산부 또는 모유 수유중인 여성

3. 니코틴을 함유한 e-liquid 를 이 제품과 함께 사용하면 다음을 경험할 수 있습니다. 이를 경험한 경우 의료 전문가와 상담하고 가능한 경우 본 전단을 보여주십시오.

- 현기증 / 울렁거림 / 어지러움 / 두통 / 기침 / 입이나 목의 자극 / 위 불편감 / 딸꾹질 / 코막힘 / 구토 / 가슴 두근거림 / 통증 또는 불규칙한 심장 박동

**본 기기는 법적인 흡연 연령 미만인 사람이 사용해서는 안 됩니다.**

## 주의

1. 기기를 사용하지 않을 때는 전원을 끄십시오 .
2. 충전 기기를 방치하지 마십시오 .
3. 기기를 떨어뜨리거나 던지거나 함부로 다루지 마십시오 . 기기가 손상될 수 있습니다 .
4. 충전 전류 및 전압 범위가 올바른 표준 USB 출력 충전기를 사용하십시오 .
5. 물 또는 가연성 가스, 액체로부터 거리를 두어 보관하십시오 .
6. 기기를 직사광선, 먼지, 습기 또는 기계적 충격에 노출하지 마십시오 .
7. 기기를 극한의 온도에 노출하지 마십시오 . ( 권장 온도 범위 : 사용 시 -10~60° C /14~140 ° F , 보관 시 -10~45° C /14~113 ° F ) .
8. EEE 재활용 : 해당 제품은 가정용 쓰레기로 처리해서는 안 되며 전기 및 전자 장비 재활용을 위한 적절한 수거 장소에 인계되어야 합니다 .
9. 배터리 재활용 : 제품 배터리를 가정용 쓰레기로 처리해서는 안 되고 올바른 폐배터리 수거 장소에 인계하여 재활용해야 합니다 .
10. VAPORESSO 에서만 장치를 수리해야 합니다 . 손상 또는 부상의 위험이 있으니 직접 수리하지 마십시오 .
11. 최적의 장치 성능을 보장하기 위해 , 배터리와 POD 사이 연결부의 핀을 청결하게 유지하십시오

## 使用方法

## 1. Eリキッドの充填

- 使用済みの POD をバッテリーから取り外し、シリコンプラグを POD の底から取り外します；
- 穴から Eリキッドを充填します。
- 充填が終了したら、シリコンプラグを元の場所に接続しなおします。
- 5分間待って、Eリキッドをコイルに完全に染み込ませます。
- \* 上の図 1 を参照してください。

## 2. コイルの交換

- POD をバッテリーから取り出します。
- POD から使用済みコイルを引き抜きます。
- 新品のコイルを POD に取り付けてください。
- 再度 POD を所定の位置に取り付けてください。
- \* 上の図 2 を参照してください。

## 3. エアフローの調整

- バッテリーの側面に、エアフローコントロールトグルがあります。お好みのベーピング方法に合わせてトグルを調整し、さまざまなエアフローの効果をお楽しみください。
- \* 上の図 3 を参照してください。

## 4. 装置の電源オン/オフ

- 電源ボタンを 2 秒以内に 5 回押すと装置の電源がオン、またはオフになります。

## 5. ベーピングの開始

- 電源ボタンを押して、特別なベーピング体験をお楽しみください。

## 6. 設定

## 1) メインインターフェース

- 画面が表示されると、画面にバッテリー残量とワット数、さらに吸っていないときは上から下へ吸った回数が出ますが、この吸った回数は吸っている間は吸っている時間表示に変わります。

## 2) ワット数の調整

- 電源ボタンを 2 秒以内に 3 回クリックしてタッチ調整ボタンのロックを解除すると、ワット数を調整できます。

- 電源ボタンを 1 回クリックして選択したワット数を確認し、起動画面に戻ります。

## 3) 推奨される出力調整

- LUXE XR MAX キットは、GTX コイルプラットフォームを使用しているため、吸い始める前に推奨電力を確認する必要があります。

| GTX MESH COIL | GTX 0.2Ω MESH | GTX 0.4Ω MESH |
|---------------|---------------|---------------|
| 推奨ワット数        | 45-60W        | 26-32W        |

## 4) メニューを開きます

- 電源ボタンを 2 秒以内に 4 回クリックしてメニューを開き、「A」または「V」のタッチボタンを押し、異なる機能設定の間で切り替え、電源ボタンを 1 回クリックして機能の設定を確認すると、次のことができます。

## ① LED ライトのオン / オフ

## ② スマートモードのオン / オフ

- \* スマートモード：この機能をオンにして新しいポッドを取付けると、システムが最適な出力に調節して、推奨される範囲に出力を留めます。

## ③ パフ数をクリアします

## ④ メインインターフェースに戻ります

- \* 上の図 4 を参照してください。

## 7. バッテリー残量

| LED       | バッテリー状態    |
|-----------|------------|
| グリーンシアン   | 60% ~ 100% |
| シアンブルー    | 30% ~ 60%  |
| ブルーローズレッド | 0% ~ 30%   |

## 8. バッテリーの充電

- タイプ C ケーブルをバッテリーに接続すると、ディスプレイにバッテリーアイコンと充電が完了するまでの時間が表示されます。

## 9. 安全モード

- 吸う時間が 10 秒を超えると、バッテリー残量の LED ライトが 5 回すばやく点滅して、電源が自動的に切れます。また電源を入れるには電源ボタンを 5 回連続して押します。

## 保護

| 保護       | 状態                   | インジケータ                       |
|----------|----------------------|------------------------------|
| 低抵抗からの保護 | デバイスが極めて低い抵抗を検出しました。 | LED ライトが赤く 5 回速く点滅します → 出力停止 |
| 短絡からの保護  | デバイスが短絡を検出しました。      | LED ライトが赤く 5 回速く点滅します → 出力停止 |
| 無負荷保護    | デバイスがアトマイザーを検出しません。  | LED ライトが赤く 5 回速く点滅します → 出力停止 |
| 高抵抗保護    | デバイスが極めて高い抵抗を検出しました。 | LED ライトが赤く 5 回速く点滅します → 出力停止 |



| 保護        | 状態                     | インジケータ                          |
|-----------|------------------------|---------------------------------|
| 低電圧保護     | バッテリー電圧が極端に低下しています。    | LED ライトが赤く 3 回速く点滅します → 出力停止    |
| 高温保護      | PCBA 温度は 75°C を超えています。 | LED ライトが赤く 4 回点滅します → 出力停止      |
| 時間超過からの保護 | 吸う時間が 10 秒を超過。         | LED ライトが現在の色に 5 回速く点滅します → 出力停止 |

## 警告

本詰め替え式電子タバコは、ニコチンを含む可能性のある、両立性のある e リキッドでの使用を目的としています。ニコチンは依存症にさせる物質です。以下の場合での使用は、適切ではない、または推奨できません。

1. 以下の方は、本製品を使用しないでください。
  - 喫煙の法定年齢に満たない方
  - 心臓病、胃潰瘍や十二指腸潰瘍、肝臓障害や腎臓障害がある方や気管支炎、肺気腫、喘息による長期間続く喉の疾病あるいは呼吸困難がある方
  - 甲状腺機能亢進のある方や褐色細胞腫（血圧に影響を及ぼす副腎腫瘍）の病歴のある方
  - テオフィリン、ロビニロール、またはクロザピンなど特定の薬を服用している方

2. 以下の方は、本製品の使用を控えてください。
  - 非喫煙者
  - 妊娠、または授乳中の方

3. 本製品でニコチンを含む e リキッドを使用した場合、以下の症状を伴う場合があります。症状がある場合は、医療専門家に相談し、可能であれば本取扱説明書をお見せください。
  - 立ち眩み・吐き気・めまい・頭痛・咳・口や喉の痒み・胃の不快感・しゃっくり・鼻づまり・嘔吐・動悸や胸の痛み、不整脈

**喫煙の法定年齢に満たない方は、本装置を使用しないでください。**

## 注意事項

1. 使用していないときは、装置の電源をオフにしてください。
2. 充電器を放置しないでください。
3. 故障の原因となりますので、本製品を落としたり、投げたり、乱暴に扱ったりしないでください。
4. 標準の USB 出力充電器を使用して、適切な充電電流と電圧範囲内で充電してください。
5. 水、または可燃性のガスや液体の近くで使用しないでください。
6. 装置を直射日光や埃、湿気にさらしたり、機械的衝撃を与えないでください。
7. 極端な温度にさらさないでください（推奨温度範囲：-10～60°C / 14～140°F（使用中）、-10～45°C / 14～113°F（保管中））。
8. EEE リサイクル: 本製品を家庭ごみとして扱わず、電気機器・電子機器を取り扱うリサイクル回収所までお持ちください。
9. バッテリーのリサイクル: 本製品のバッテリーを家庭ごみとして取り扱わず、使用済みバッテリーを取り扱うリサイクル回収所までお持ちください。
10. 本製品を修理する場合は、必ず Vaproresso にお問い合わせください。故障や怪我の原因となりますので、自分で修理しようとししないでください。
11. 接続部のピンをバッテリーときれいなポッドの間に維持してこの装置が最適に機能するようにします

## Warranty Claim Procedure

### Warranty Claim Procedure

- ① Please kindly contact the seller you purchased the product from for repair or replacement.
- ② Alternatively, if you have any product related question, you can scan the QR code below.



### Information Needed for 90-Day Limited Warranty Claim:

- ① Proof of purchase
- ② Product name and quantity
- ③ Batch number (VSGXXXX) and Security code (With pictures)
- ④ Descriptions on the product problem
- ⑤ Videos or pictures that reflect product problem

### Notes

- ① It usually takes 5-10 days to verify all submitted warranty claim information. Please wait patiently.
- ② Once the requested warranty claim information is confirmed and approved, we will arrange a replacement for you. Please kindly note that if the original replacement product is out of stock or discontinued, we will ship an item of equal value to you with your consent.

**\* VAPORESSO reserves the right of final interpretation of the warranty claim service**

## LASER ANTI-COUNTERFEITING LABEL INSTRUCTIONS

Please keep the anti-counterfeiting code on the packaging for after-sale service.

### STEP 1 Check the label



Flip the label under light with different angle, you will see the letter "V" position change.

### STEP 2 Verify the QR code



1. Scratch

2. Scan QR code to verify.

# LIMITED WARRANTY CARD

## Purchase Information

### Limited 90-Day Warranty Terms

VAPORESSO will provide repair or replacement to the original purchaser of this product under warranty according to the following terms and conditions:

1 This warranty covers any defects in materials or workmanship in this product if a claim is submitted to VAPORESSO within 90 days of purchase by the end user.

2 This warranty may be disqualified as a result of the following circumstances:

- ▶ the customer does not provide this warranty card and the original receipt of purchase.
- ▶ merchandise failure or damage is caused by improper use or unauthorized adjustments.
- ▶ merchandise failure or damage as a result of excessive force or impact and non recommended operating conditions (see user manual).
- ▶ merchandise failure or damage caused by exposure to water or other conducting liquids.
- ▶ merchandise failure or damage caused by use with non-VAPORESSO brand components or recommended e-liquids.

3 In no event will VAPORESSO be liable for any **SPECIAL** or **CONSEQUENTIAL** damages arising from the use of this product, nor for injury to any person, or any claim for damages arising from the use of this product.

Except as expressly provided in this Limited Warranty, VAPORESSO expressly disclaims all implied warranties for this product of any kind whatsoever, including, but not limited to, implied warranties of merchantability or fitness for a particular purpose and all warranties imposed by statute, after the expiration of 90 days after purchase by the end user.

★ For more information please consult our website at [www.vaporesso.com](http://www.vaporesso.com) or email us at [support@vaporesso.com](mailto:support@vaporesso.com)

Please keep the warranty card for the after-sale service. Warranty will be disqualified if the warranty card is lost.

Product Model: \_\_\_\_\_

Date of Purchase(Baesd on the date from receipt of purchase):

Month \_\_\_\_\_ Day \_\_\_\_\_ Year \_\_\_\_\_

#### Store Information:

Store Name: \_\_\_\_\_

Phone: \_\_\_\_\_

Store Address: \_\_\_\_\_

City: \_\_\_\_\_ Country: \_\_\_\_\_

Post Code: \_\_\_\_\_

#### Customer Information:

Customer Name: \_\_\_\_\_

Phone: \_\_\_\_\_

Customer Address: \_\_\_\_\_

City: \_\_\_\_\_ Country: \_\_\_\_\_